

# MilliAMP 120V/20A OU 240V/16A avec niveau de déclenchement 10mA Dispositif de protection d'équipement électrique

Numéro du produit : MA-10

## Guide d'installation

### Information générale

Ce dispositif de détection de fuite de courant de 10 mA est conçu pour la protection d'appareils électriques.

Il peut être utilisé pour protéger des pompes d'eaux usées, des pompes à eau, des câbles de chauffage et de nombreux autres appareils électriques contre les décharges électriques.

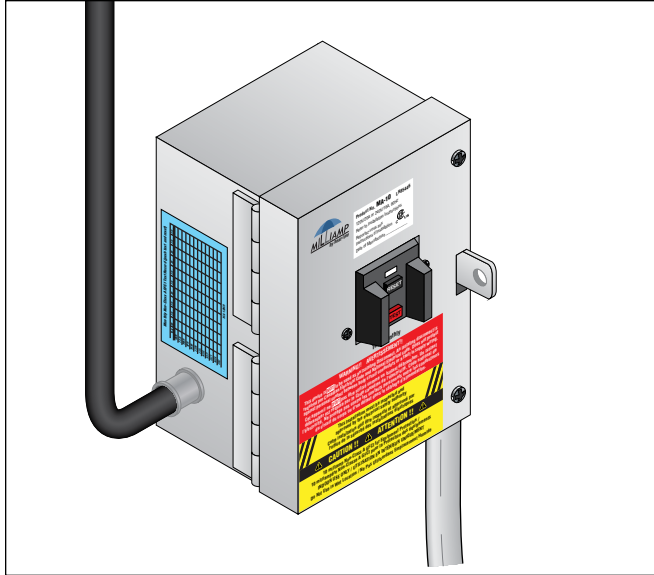
Vérifiez auprès des autorités locales pour vous assurer que ce produit répond aux codes et restrictions locaux en matière de sécurité électrique.

Pour les types de pompes submersibles avec lesquelles ce dispositif est utilisé, le cas échéant nous vous recommandons le câble ACWU90 ou TECK90, qui est étanche contre la pénétration d'humidité et permet de réduire le claquage dû à la perte de la résistance d'isolation (chute de tension ohmique).

L'installation doit être faite par un électricien professionnel et inspectée par le service local d'électricité avant toute utilisation.

Ce dispositif doit être testé chaque mois selon les procédures d'essai et de réarmement indiquées dans ce guide lorsqu'un équipement est utilisé.

Ce produit est conçu pour NE PAS être réarmé en cas d'un défaut dans le câblage ou l'équipement à protéger. Si ce produit ne se réarme pas ou se déclenche fréquemment, adressez-vous à un électricien.



### Contenu de la boîte

Dispositif et un paquet de capuchons de connexion

Guide d'installation

### Approbations



Boîtier CSA type 1

Non-Classe A GFCI - 10 milliampères

**⚠ MISE EN GARDE!** Ce dispositif doit être installé par un électricien professionnel conformément aux codes en vigueur de l'électricité, CEC (Code canadien de l'électricité) et CNE (Code national de l'électricité), et inspecté par les services locaux d'électricité avant utilisation.

**POUR VOUS PROTÉGER, IL EST TRÈS IMPORTANT D'EFFECTUER UNE INSTALLATION CORRECTE ET DES ESSAIS MENSUELS RÉGULIERS EN ENREGISTRANT LES RÉSULTATS**

Chaque dispositif Non-Classe A GFCI est calibré pour se déclencher à la détection d'un courant à la terre égal.

Même si le dispositif Non-Classe A GFCI offre un degré élevé de protection, il est très important de reconnaître que l'électricité pose un danger potentiel si on néglige les mesures de précaution raisonnable.

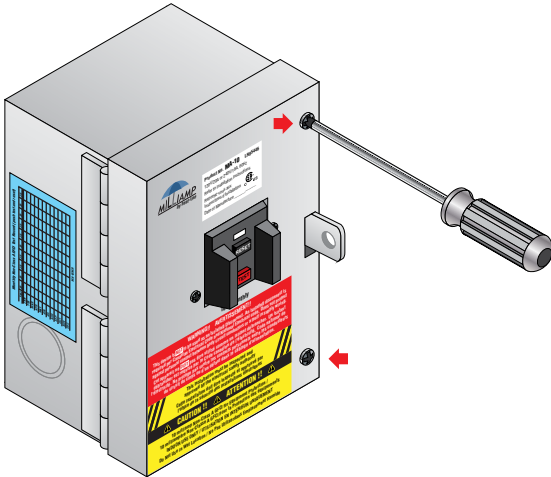
### ⚠ AVERTISSEMENT :

Ce dispositif est un appareil électrique qui doit être installé correctement pour assurer le bon fonctionnement et éviter une décharge ou un incendie. Lisez ces avertissements importants et suivez attentivement toutes les procédures d'installation.

- Il s'agit d'un produit technique conçu pour être installé par des gens de métier agréés et qui doit être inspecté par les services électriques et mécaniques compétents après son installation.

1

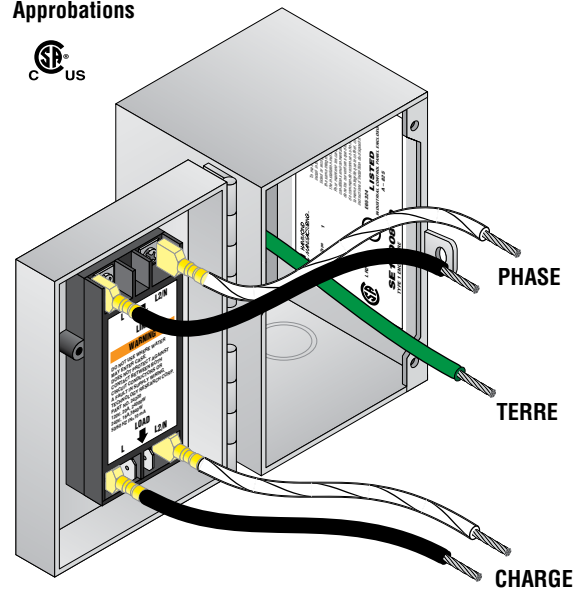
- Retirez les 2 vis à métaux pour ouvrir la porte.



2

Boîtier CSA type 1  
Non-Classe A GFCI - 10 milliampères

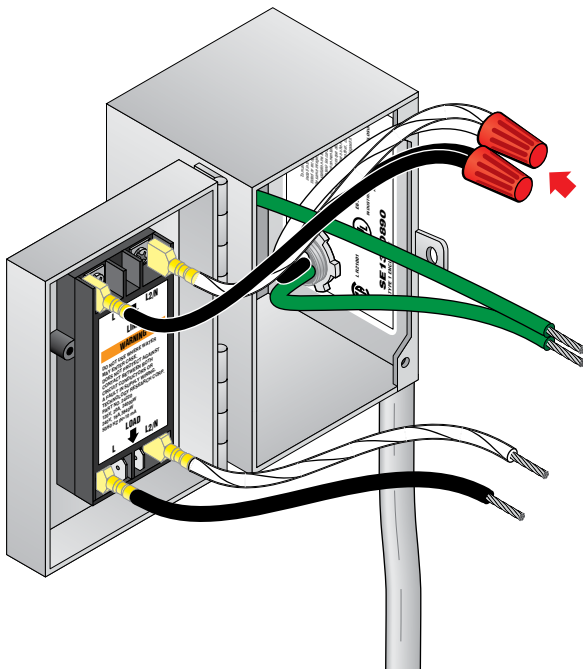
**Approbations**



**⚠ MISE EN GARDE!** Ce dispositif doit être installé par un électricien professionnel conformément aux codes en vigueur de l'électricité, CEC (Code canadien de l'électricité) et CNE (Code national de l'électricité), et inspecté par les services locaux d'électricité avant utilisation.

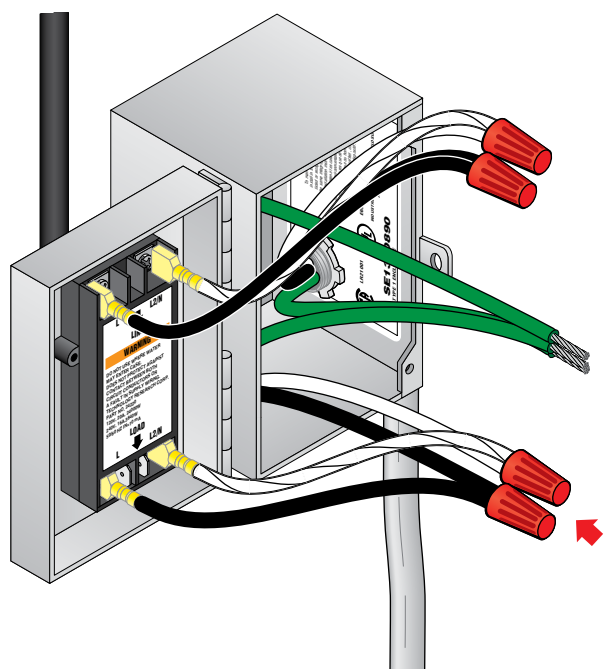
3

- Installez le câble d'alimentation et raccordez l'alimentation aux fils de **PHASE** (en haut du dispositif) à l'aide des capuchons de connexion.



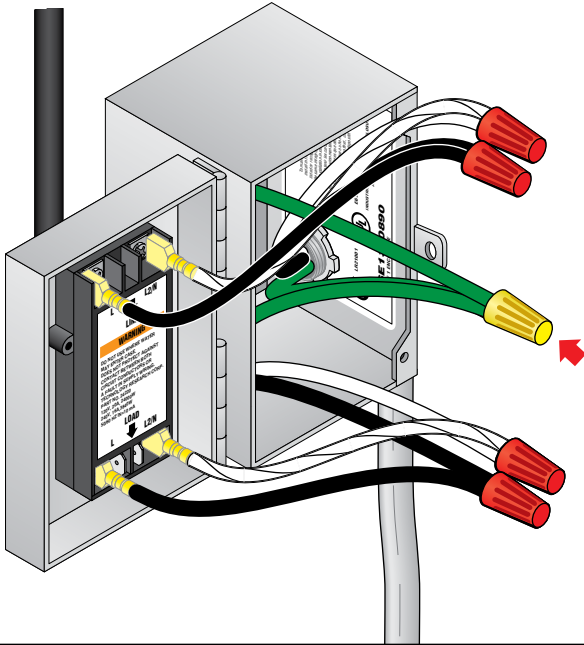
4

- Installez et raccordez le câble d'alimentation de l'équipement à protéger aux fils de **CHARGE** (en bas du dispositif) à l'aide des capuchons de connexion.



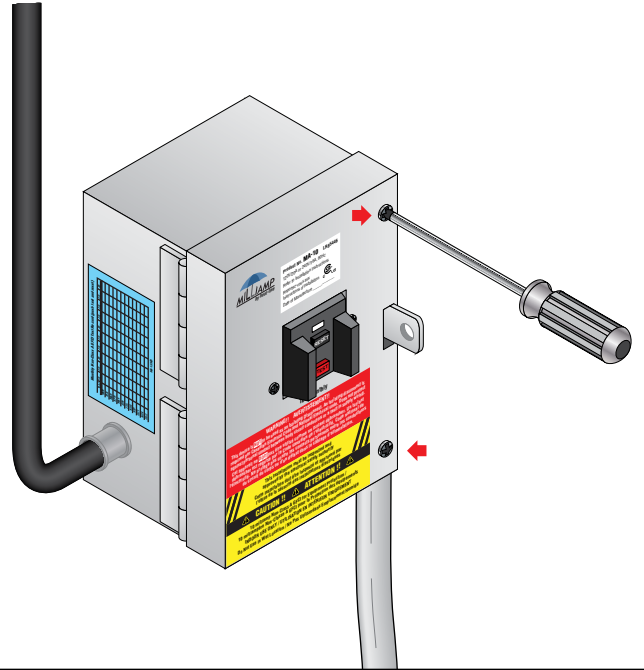
5

- Raccordez les fils d'alimentation selon les exigences du code de l'électricité.
- Raccordez les fils de terre au boîtier selon les exigences du code de l'électricité.



6

- Repliez tous les fils avec précaution dans le boîtier et fermez-le à l'aide des vis.
- Au besoin, le boîtier peut être cadenassé ou sécurisé.



7

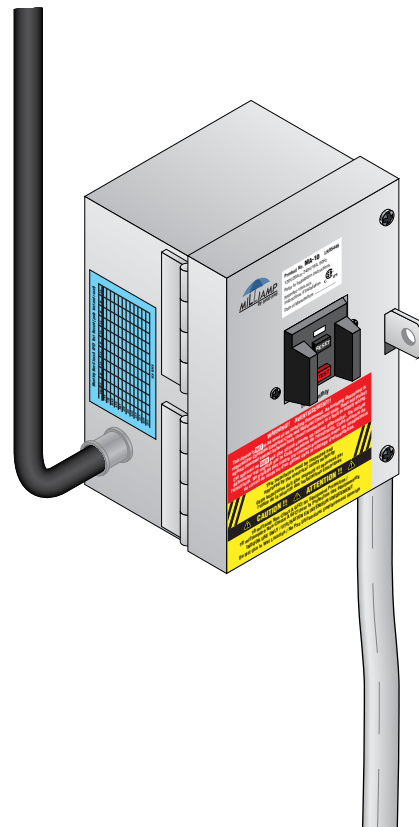
### Procédure d'ESSAI et de RÉARMEMENT

Le dispositif sous tension :

1. Appuyer sur le bouton de TEST et drapeau rouge disparaît de la fenêtre.
2. Appuyer sur le bouton de réinitialisation (RESET) et le drapeau rouge apparaîtra dans la fenêtre indiquant que le circuit est enclenché.
3. Faites un essai mensuel pour vous assurer que votre équipement est protégé et fonctionne en tout temps.

**IMPORTANT** - Si l'indicateur rouge apparaît dans la fenêtre lorsque l'on appuie sur le bouton d'essai ou si le dispositif ne se réarme pas, cela signifie que l'équipement n'est pas protégé adéquatement. INFORMEZ-en IMMÉDIATEMENT un électricien agréé.

Si le circuit se déclenche de façon aléatoire ou fréquemment, INFORMEZ-en IMMÉDIATEMENT un électricien.



## Garantie limitée

Pendant les périodes et sous réserve des conditions énoncées ci-après, Heat-Line réparera ou remplacera, pour l'acheteur d'origine, toute partie de produit Heat-Line qui présente des défauts de matériaux ou de fabrication. Adressez-vous à Heat-Line ou à votre installateur pour le service de garantie.

En tout temps, Heat-Line se réserve le droit et l'option exclusifs pour déterminer s'il faut réparer ou remplacer l'appareil, les pièces ou les composants défectueux. **CETTE GARANTIE NE COUVRE PAS les dommages dus à la foudre ou à des conditions hors du contrôle de Heat-Line.**

**PÉRIODE COUVERTE :** 12 mois à partir de la date d'installation ou 18 mois à compter de la date de fabrication, selon la première éventualité.

**Les ACCESSOIRES, COMPOSANTS et PIÈCES ÉLECTRONIQUES** qui ne sont pas fabriqués par Heat-Line sont couverts seulement par la garantie du fabricant d'origine.

**COÛTS DE MAIN-D'OEUVRE, etc. :** EN AUCUN CAS Heat-Line ne doit être tenue responsable du coût de main-d'œuvre ou autres frais encourus par un client qui élimine ou réinstalle un produit Heat-Line, ou une de ses parties ou composantes.

**LA PRÉSENTE GARANTIE NE S'APPLIQUE PAS :** (a) à des défauts ou dysfonctionnements dus à une erreur d'installation, d'utilisation ou de maintien du dispositif conformément aux instructions fournies (b) à des pannes résultant d'une utilisation abusive, d'un accident ou d'une négligence; (c) à des services d'entretien réguliers (d) aux

pièces utilisées conformément aux codes, ordonnances et bonnes pratiques commerciales locaux en vigueur; (e) si le dispositif est déplacé de son emplacement d'installation d'origine ou (f) si le dispositif est utilisé à des fins autres que celles pour lesquelles il a été conçu et fabriqué (g) à l'intégralité du dispositif de fuite à la terre et aux pièces électroniques connexes.

**AMÉLIORATIONS DU PRODUIT :** Heat-Line se réserve le droit de modifier ou d'améliorer ses produits ou leurs composants sans devoir fournir une telle modification ou amélioration aux dispositifs vendus ou expédiés avant lesdites modifications ou améliorations.

**EXCLUSIONS DE LA GARANTIE :** comme c'est le cas pour tout produit Heat-Line après la fin de la période de garantie applicable à celui-ci comme indiqué ci-dessus, il n'y aura aucune garantie, notamment des garanties implicites de qualité marchande ou d'adéquation à un usage particulier. Aucune garantie ou déclaration faite à tout moment par un représentant de Heat-Line ne peut modifier ou élaborer davantage les dispositions des présentes.

**LIMITATION DE RESPONSABILITÉ :** en aucun cas, Heat-Line ne peut être tenue responsable pour les dommages indirects, accessoires ou spéciaux découlant de, ou liés de quelque manière que soit à tout produit Heat-Line ou ses composants. En l'absence de preuve adéquate de la date d'achat, la date d'entrée en vigueur de cette garantie sera la date de fabrication du produit plus 180 jours.

Heat-Line et MilliAMP sont marques déposées de Heat-Line Corporation.

**Heat-Line,**  
une division de Christopher MacLean Ltd.

1095 Green Lake Road  
Algonquin Highlands (Ontario)  
Canada K0M 1J1

info.fr@heatline.com  
[www.fr.heatline.com](http://www.fr.heatline.com)

**Important:** Tous les renseignements, y compris les illustrations, proviennent de sources jugées fiables. Cependant, les utilisateurs doivent vérifier la pertinence de chaque produit pour l'application qu'ils veulent en faire. Heat-Line, une division de Christopher MacLean Limited, ne garantit pas la précision ou l'intégralité de ces renseignements et décline toute responsabilité quant à leur utilisation. Les seules obligations de Heat-Line sont celles indiquées dans les conditions générales de vente du produit et Heat-Line ne pourra en aucun cas être tenue responsable de tout dommage, accessoire, indirect ou consécutif découlant de la vente, de la revente, de l'utilisation ou de la mauvaise utilisation du produit. Les spécifications sont sujettes à modifications sans préavis. De plus, Heat-Line se réserve le droit d'apporter des modifications, sans en aviser l'acheteur, au traitement ou aux matériaux qui n'ont aucun effet sur la conformité à toute spécification applicable.