

## Retro-DWS<sup>®</sup>

Système de Câble Chauffant Interne pour les Canalisations d'Égout et d'Évacuation non Pressurisées

### Instructions d'Installation

#### Description du Produit

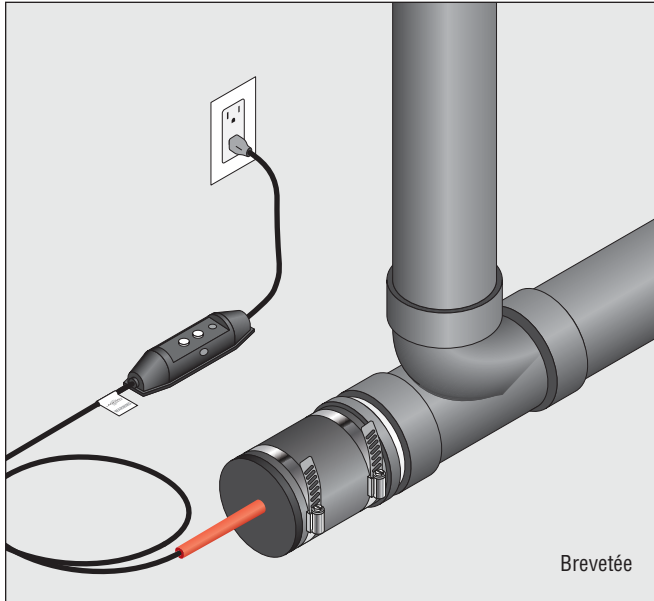
Retro-DWS est un système de câble chauffant tubulaire autorégulant conçu pour être utilisé dans les canalisations d'égouts et d'eaux usées non pressurisées de 4 et 3 pouces, ainsi que dans d'autres types de canalisations non pressurisées de grand diamètre et dans les collecteurs d'eaux pluviales. Des raccords supplémentaires peuvent être nécessaires pour les diamètres autres que 4 pouces. Le tube est fabriqué en PEHD (polyéthylène haute densité) et s'insère dans la plupart des tuyaux sur de longues distances. Il peut également être tiré avec un tireur.

Retro-DWS utilise une technologie de chauffage tubulaire en polymère conducteur qui constitue une barrière contre les fluides tout en assurant une protection contre le gel extrêmement efficace. Retro-DWS peut être utilisé comme système de prévention du gel ou comme système de précaution. Si le drain ou l'égout gèle, le système peut être mis sous tension pour commencer le processus de dégel.

Retro-DWS est fourni avec tous les raccords nécessaires pour s'adapter à un tuyau de 4 pouces (kit de 3 pouces en option) au niveau d'une évacuation ou d'un autre point d'entrée. Le Retro-DWS peut être facilement adapté à des diamètres de tuyaux plus importants si nécessaire, en utilisant des composants standard facilement disponibles dans l'industrie.

Disponible avec protection contre les fuites de mise à la terre (GFCI) ou branchement direct (CS) en 120 volts et 240 volts.

Pour l'installation du Retro-DWS dans d'autres applications, se référer au document Retro-DWS Autres méthodes.



#### Approvals

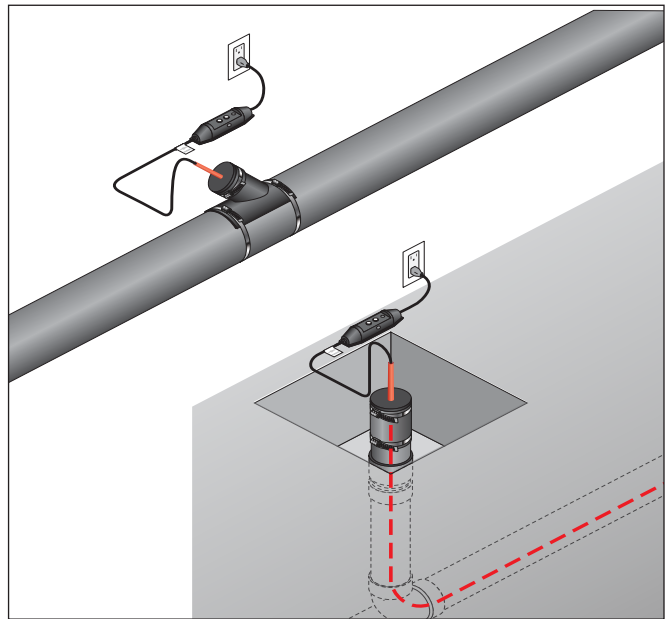


Usage Type W

Installation Type D États-Unis

#### Table des Matières

Description du Produit . . . . .	1
Avertissements . . . . .	1
Contenu de la Trousse . . . . .	2
Tableau pour Commander . . . . .	2
Accessoires Optionnels . . . . .	2
Instructions pour un Regard de Nettoyage Standard de 4 Pouces . . . . .	3
Instructions pour un Regard de Nettoyage Standard de 3 Pouces . . . . .	5
Installation des Dispositifs de Contrôle et de l'Isolation . . . . .	7
Raccordement du Circuit Électrique . . . . .	9
Garantie Limitée . . . . .	10
Formulaire de Demande de Garantie Prolongée . . . . .	11



#### ⚠ AVERTISSEMENT:

**Instructions et Règles de Sécurité Importantes pour une Installation et un Fonctionnement sûrs**

**RISQUE D'INCENDIE ET DE CHOC.** Ce composant est un appareil électrique qui doit être installé correctement. Lisez et suivez attentivement ces règles et instructions. Le non-respect de ces règles peut entraîner des blessures corporelles graves et/ou des dommages matériels.

**LORSQUE VOUS EFFECTUEZ DES TRAVAUX OU DES RÉPARATIONS SUR VOTRE SYSTÈME D'EAU, VEILLEZ À DÉBRANCHER VOTRE SYSTÈME HEAT-LINE DE L'ALIMENTATION ÉLECTRIQUE.**

- Vérifiez les codes locaux de la construction, de la plomberie et de l'électricité avant de procéder à l'installation. Vous devez vous conformer à leurs règles.

- Ne pas forcer le Retro-DWS dans le tuyau au point que le tuyau se plie et se courbe.
- Ne pas installer la connexion d'interface Retro-DWS d'une manière qui la rendrait inutilisable.
- Retro-DWS est conforme aux codes cCSAus pour une utilisation au Canada et aux États-Unis.
- Avant d'installer ce produit, faites vérifier la prise électrique par un électricien pour vous assurer qu'elle est correctement installée et mise à la terre conformément au code électrique local.
- Avant de procéder à l'installation ou à l'entretien de votre Retro-DWS, ASSUREZ-VOUS que la source d'alimentation est débranchée.
- Ne pas utiliser de rallonges.

- **Ce produit est conçu pour empêcher les drains de geler dans des conditions climatiques difficiles.** Le tube Retro-DWS peut obstruer certains matériaux, en particulier les solides dans les drains, c'est pourquoi un calendrier d'entretien est recommandé. **L'utilisation de ce produit est à la seule discrétion de l'utilisateur. Heat-Line n'est pas responsable des obstructions ou des blocages qui peuvent se produire dans certaines situations.**
- Ne jamais altérer ou modifier l'appareil électrique associé à votre système Heat-Line.
- Le produit Retro-DWS est **exclusivement conçu** pour être utilisé dans des applications de drainage de plomberie, de déchets et de tuyaux d'égout **non pressurisés**. Il n'est pas conçu pour être installé ou utilisé dans une application sous pression.

## Outils nécessaires

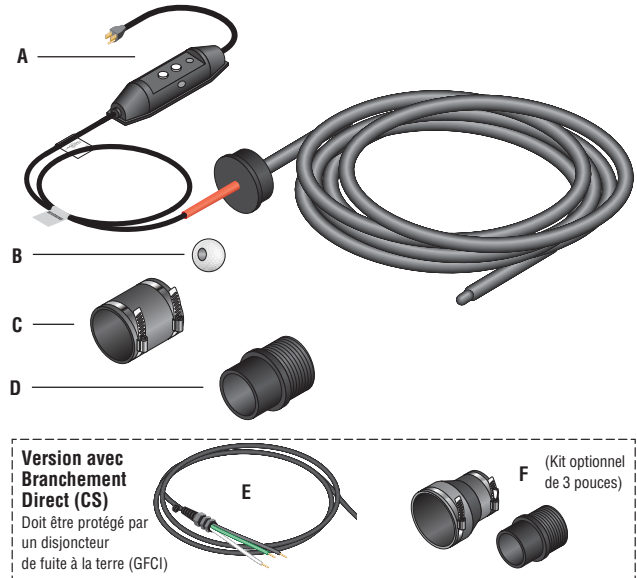
- Tournevis 5/16 pouces ou tournevis standard
- Outil de coupe pour tubes en ABS 4 pouces et/ou 3 pouces
- Clé dynamométrique
- Grande clé à molette ou pince à becs crochus

## Contenu de la trousse

Objet	Qté	Description
A	1	Retro-DWS - longueur prédéterminée (GFC illustré)
B	1	Bille perforée fondante
C	1	Coupleur de tuyau flexible de 4 pouces
D	1	Adaptateur mâle fileté de 4 pouces en ABS SPIG X MIPT
E	1	Branchement électrique direct (CS) en option
F	1	Adaptateur de tuyau de 3 pouces en option (DWS-3.00-KIT)

## Matériel supplémentaire requis

- Ruban de téflon ou produit d'étanchéité pour filetage



## Tableau pour Commander

Exemple: **DWS - 5 - 100 - GFC**

### Produit

DWS	120 V Retro-DWS
DWS2	240 V Retro-DWS

### Puissance de Sortie Nominale

5	5 W/pied @ 50°F (16 W/m @ 10°C)
8	8 W/pied @ 50°F (26 W/m @ 10°C)

### Type de Branchement

GFC	Protégé Contre les fuites de mise à la Terre 5-15 P 120 V / 6-15 P 240 V
CS	Branchement Direct (sans GFCI)

### Longueur du Système

GFC Protégé Contre les fuites de mise à la Terre		CS Branchement Direct (sans GFCI)	
Longueur Maximale		Longueur Maximale	
5 W/pied 120 V	230 pied	230 pied	
8 W/pied 120 V	150 pied	150 pied	
5 W/pied 240 V	460 pied	540 pied	
8 W/pied 240 V	300 pied	400 pied	

**NOTE:** Les installateurs doivent prévoir des circuits de 20 ampères pour les circuits CS d'une longueur supérieure à 460 pieds pour les systèmes 5 W/pieds et 300 pieds pour les systèmes 8 W/pieds.

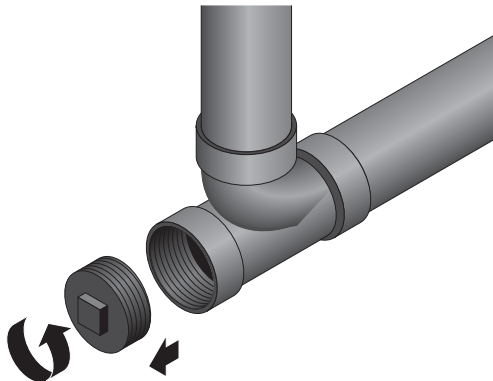
## Accessoires Optionnels

<b>DWS-3.00-KIT</b>	Kit d'adaptation pour tuyau de 3 pouces, comprenant un coupleur et un adaptateur mâle fileté	<b>INSUL-FOIL</b>	Isolation à bulles d'air en aluminium métallisé réfléchissant
<b>HLJ-STAT</b>	Thermostat à usage général 120V, enfichable (pour les modèles GFC)	<b>FOIL-TAPE</b>	Ruban adhésif toutes températures de qualité professionnelle 2,83 pouces x 150 pieds (72 mm x 46 m)
<b>HLA-120</b>	Thermostat à usage général 120V, enfichable (pour les modèles GFC)	<b>INSUL-3.00</b>	Tube isolant en polyéthylène pour tuyau de 3 pouces de diamètre intérieur (6 pieds de long, 3 ½ pouces de diamètre intérieur, paroi de ¾ pouces d'épaisseur)
<b>GFA-STAT</b>	Thermostat ajustable NEMA 4X protégé contre les défauts de terre 120V/240V 30amp (pour les modèles CS)	<b>INSUL-4.00</b>	Tube isolant en polyéthylène pour tuyau de 4 pouces de diamètre intérieur (6 pieds de long, 4 ½ pouces de diamètre intérieur, paroi de 1 pouce d'épaisseur)
<b>MA-10</b>	Dispositif de protection de l'équipement électrique GFCI/ELCI (pour les modèles CS)	<b>HLP-TAPE</b>	Ruban adhésif noir pour sceller les extrémités de l'isolation 2 pouces x 100 pieds (50,8 mm x 3 m)
<b>TIMER-120P</b>	Minuterie enfichable 120V (pour les modèles GFC)	<b>TORQ-60</b>	Clé dynamométrique sans moyeu à déclenchement automatique à 60 po-lb
<b>TIMER-240P</b>	Minuterie enfichable 240V (pour les modèles GFC)	<b>WARRANTY</b>	Garantie limitée de 10 ans disponible
<b>TIMER-CS</b>	Minuterie branchement direct 120/240V (pour les modèles CS)		

## Regard de Nettoyage Standard de 4 Pouces

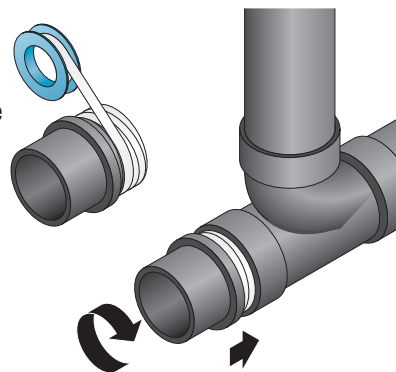
1

- Retirer le bouchon fileté du regard de nettoyage.
- ATTENTION:** Des effluents peuvent être présents lorsque le bouchon fileté est retiré.



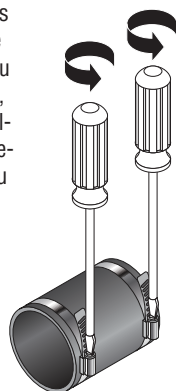
2

- Appliquer du ruban téflon ou un produit d'étanchéité pour filetage sur l'adaptateur mâle SPIG X MIPT à filetage ABS de 4 pouces.
- Veillez à appliquer la bande de téflon dans le sens du filetage afin de garantir l'étanchéité pendant le filetage des raccords.
- Visser l'adaptateur mâle dans le point d'entrée femelle du regard de nettoyage.



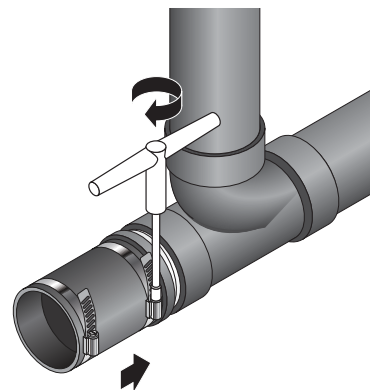
3

- Desserrer les colliers de chaque extrémité du coupleur de tuyau flexible de 4 pouces, ne pas retirer les colliers de leur emplacement sur le corps du coupleur de tuyau flexible.



4

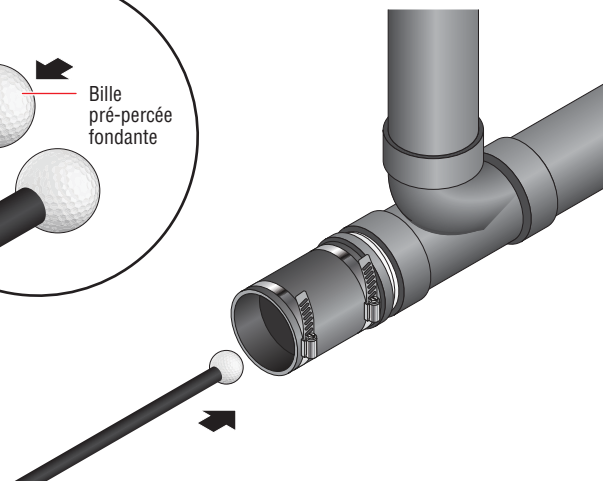
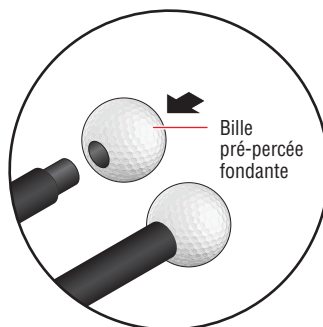
- Glisser le coupleur de tuyau flexible sur l'embout mâle de l'adaptateur fileté et serrer le collier de serrage à 60po-lb.



5

- Pousser la bille pré-percée sur le joint d'extrémité du câble tubulaire en veillant à ce qu'il soit bien en place. Commencez ensuite à introduire le système de câble chauffant tubulaire dans le tuyau par l'intermédiaire du coupleur flexible installé.

**Remarque:** La bille pré-percée est conçu pour réduire le frottement du joint d'extrémité du réchauffeur tubulaire Retro-DWS lors de l'installation. Il facilite également le passage du produit de chauffage tubulaire à travers et autour des raccords situés le long du tuyau.



6

- Insérer le Retro-DWS dans le drain jusqu'à ce que la douille s'insère dans le raccord.

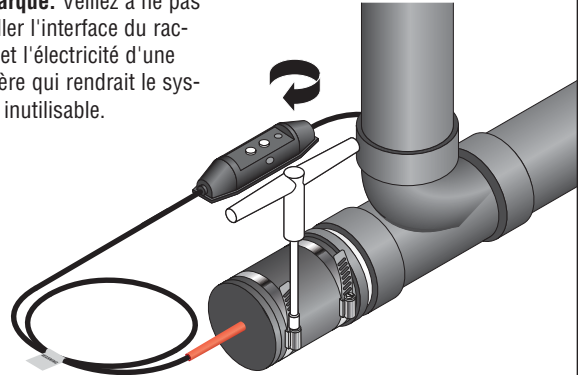
**Conseil:** Installer en effectuant des mouvements courts et rapprochés, en veillant à ne pas forcer pour ne pas froisser ou plier le tube.



7

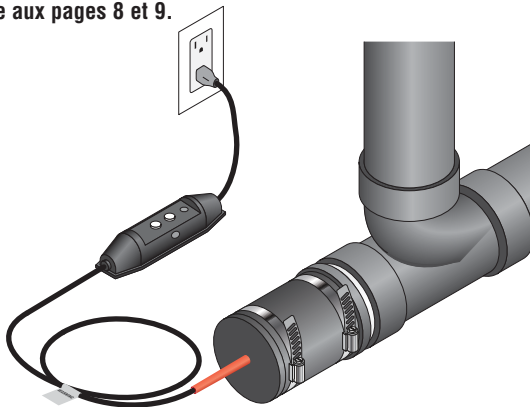
- Serrer le collier autour de Retro-DWS à 60po-lb.
- Conformément aux pratiques industrielles courantes, tester l'intégrité du joint.

**Remarque:** Veillez à ne pas installer l'interface du raccord et l'électricité d'une manière qui rendrait le système inutilisable.



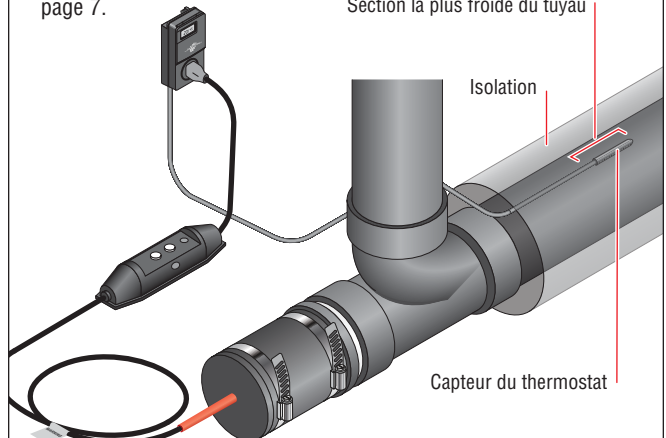
8

Une fois l'installation complète de tous les raccords de plomberie. **Il est temps de dynamiser votre système Retro-DWS. Suivez attentivement les instructions de raccordement du système électrique aux pages 8 et 9.**



9

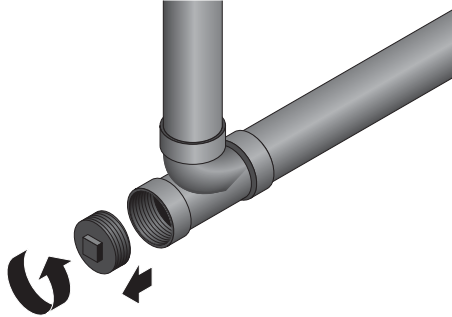
Pour terminer l'installation, reportez-vous à la section relative aux dispositifs de contrôle et à l'installation de l'isolation à la page 7.



**Regard de Nettoyage Standard de 3 Pouces (à Utiliser avec le kit de 3 Pouces en Option)**

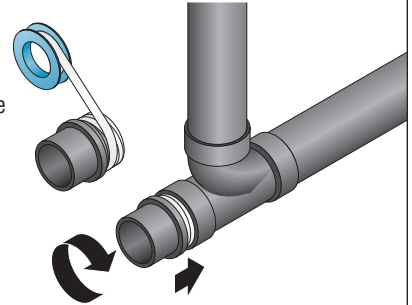
**1**

- Retirer le bouchon fileté du regard de nettoyage.
- ATTENTION:** Des effluents peuvent être présents lorsque le bouchon fileté est retiré.



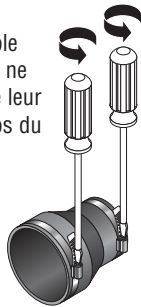
**2**

- Appliquer du ruban téflon ou un produit d'étanchéité pour filetage sur l'adaptateur mâle SPIG X MIPT à filetage ABS de 3 pouces.
- Veillez à appliquer la bande de téflon dans le sens du filetage afin de garantir l'étanchéité pendant le serrage des raccords.
- Visser l'adaptateur mâle dans le point d'entrée femelle du regard de nettoyage.



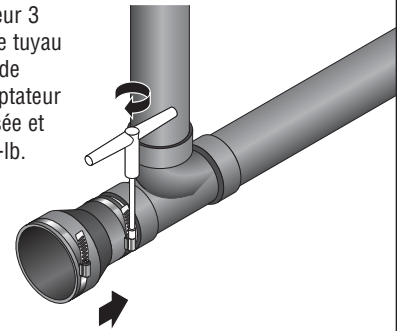
**3**

- Desserrer les colliers de chaque extrémité du réducteur de tuyau flexible de 4 pouces x 3 pouces, ne pas retirer les colliers de leur emplacement sur le corps du réducteur flexible.



**4**

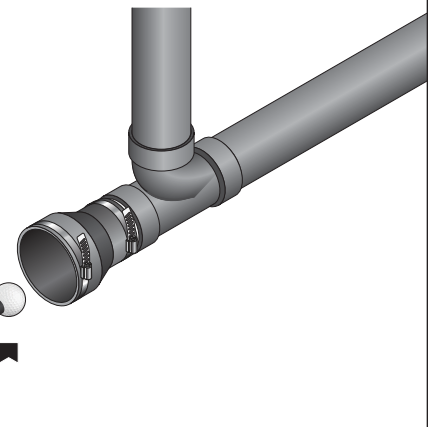
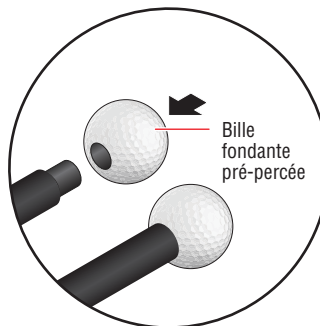
- Glisser le côté adaptateur 3 pouces du réducteur de tuyau flexible sur l'extrémité de l'embout mâle de l'adaptateur fileté maintenant exposée et serrer le collier à 60po-lb.



**5**

- Pousser la bille pré-percée sur le joint d'extrémité du réchauffeur tubulaire en veillant à ce qu'il soit bien en place. Commencez ensuite à introduire le système de câble chauffant tubulaire dans le tuyau à travers le coupleur flexible installé.

**Remarque:** La bille pré-percée est conçue pour réduire le frottement du joint d'extrémité du câble tubulaire Retro-DWS lors de l'installation. Il facilite également le passage du produit de chauffage tubulaire à travers et autour des raccords situés le long du tuyau.



6

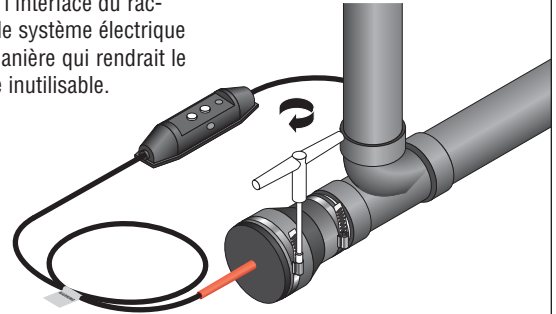
- Insérer le Retro-DWS dans le drain jusqu'à ce que la douille s'insère dans le raccord.



7

- Serrer le collier autour de Retro-DWS à 60po-lb.
- Conformément aux pratiques industrielles courantes, tester l'intégrité du joint.

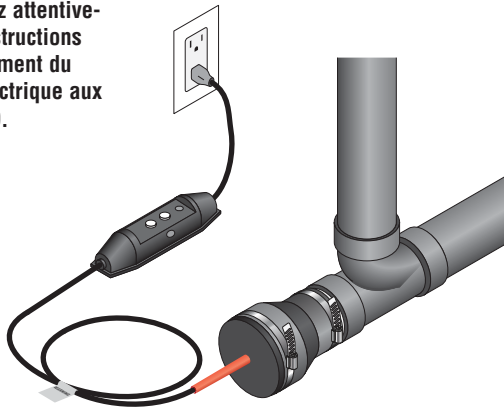
**Remarque:** Veillez à ne pas installer l'interface du raccord et le système électrique d'une manière qui rendrait le système inutilisable.



8

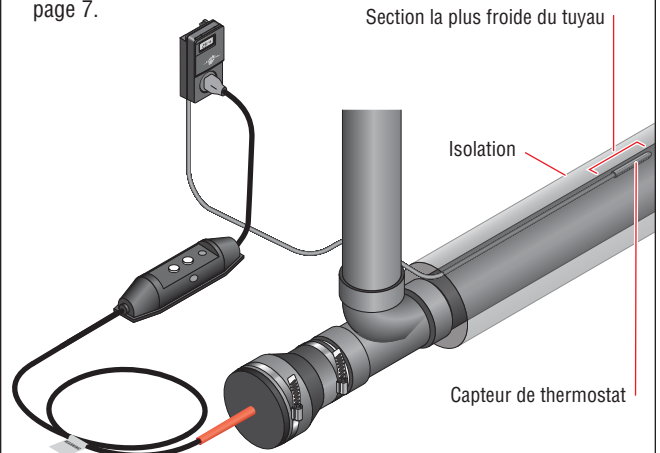
Une fois l'installation complète de tous les raccords de plomberie.

**Il est temps de dynamiser votre système Retro-DWS. Suivez attentivement les instructions de raccordement du système électrique aux pages 8 et 9.**



9

Pour terminer l'installation, reportez-vous à la section relative aux dispositifs de contrôle et à l'installation de l'isolation à la page 7.



## Installation des Dispositifs de Contrôle et de l'Isolation

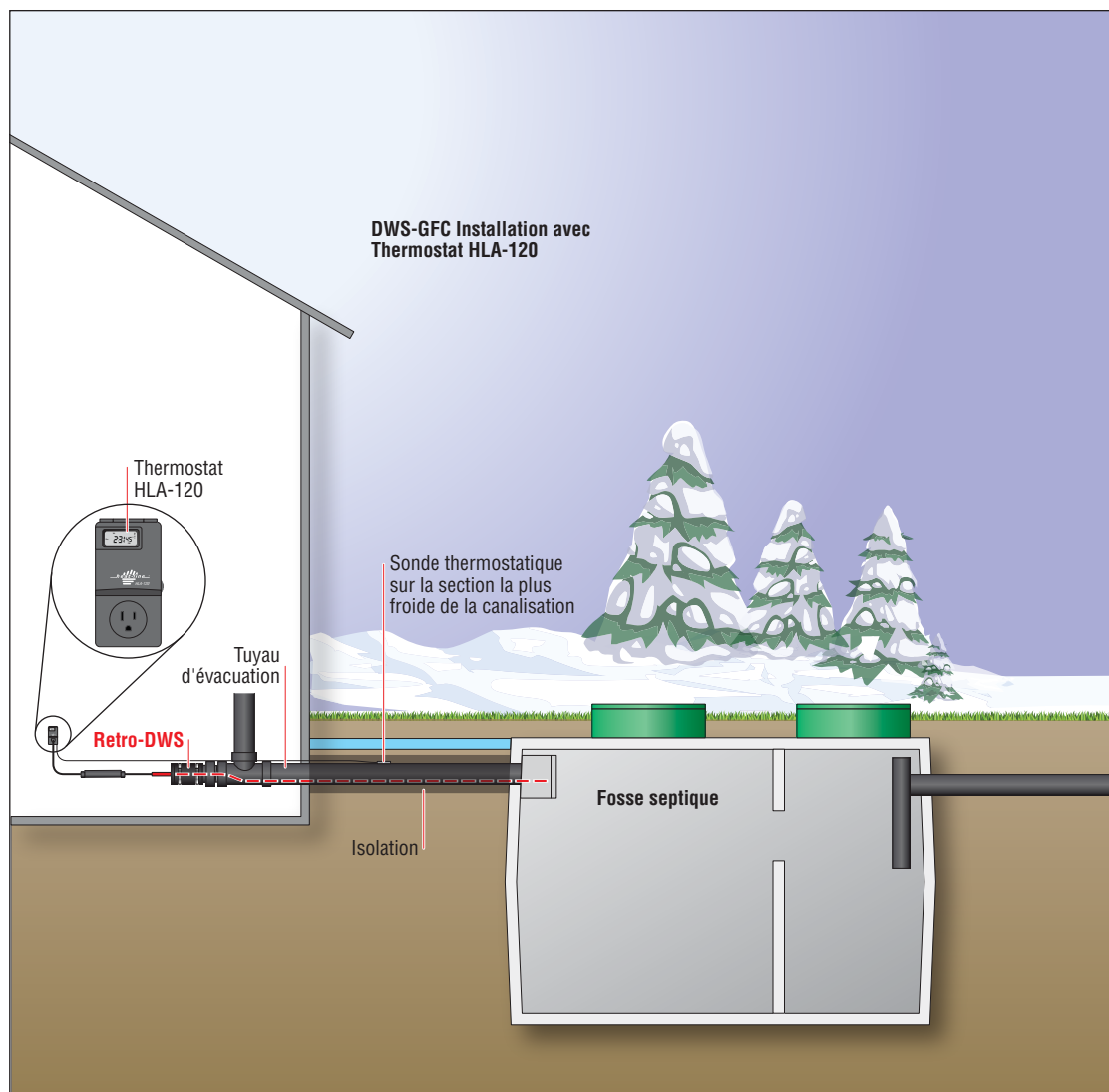
Les dispositifs de contrôle ne sont pas nécessaires pour faire fonctionner le système de câble chauffant. Ils peuvent être ajoutés pour des raisons d'efficacité énergétique.

**Les thermostats** sont utilisés pour faire fonctionner le système en mode marche/arrêt, ce qui permet d'économiser de l'énergie et de maintenir une certaine température dans les tuyaux. Un fil de sonde doit être placé sur la section la plus froide du tuyau.

**Les minuteries** sont utilisées pour faire fonctionner le système en mode marche/arrêt sur la base d'intervalles de temps prédéfinis afin d'économiser la consommation d'énergie.

**L'isolation** est recommandée pour toutes les nouvelles installations de tuyaux, même lorsque les tuyaux doivent être enterrés.

Pour les applications de tuyauterie existantes, l'isolation n'est nécessaire que lorsque la tuyauterie est exposée aux températures extérieures ambiantes, et/ou lorsque la tuyauterie est au-dessus du sol. L'isolation favorise la rétention de la chaleur, ce qui rend le câble chauffant plus efficace sur le plan énergétique et assure la fiabilité par temps froid.



## Raccordement du Circuit Électrique

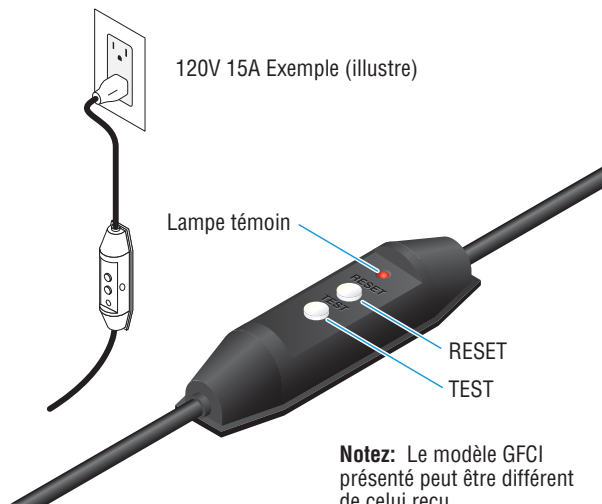
### Vérification du Système Électrique sur Modèle GFC (Prise pour Fuite de Mise en Terre)

- Enlevez la fiche Retro-DWS de son emballage protecteur.
- Branchez dans une prise de courant dévoué. Prise de courant 120V (5-15R) pour les systèmes de 120V ou Prise de courant 240V (6-15R) pour les systèmes de 240V.
- Appuyez sur le bouton « RESET » pour allumer la lumière du dispositif de protection de fuite à la terre. Si la lumière ne s'allume pas encore, vérifiez le courant. Ne déplacer pas ou tripotez le jeu de corde. Si utilisé avec un thermostat il peut être nécessaire d'éviter le contrôle de thermostat et la prise de courant directement dans le réceptacle pour exécuter l'épreuve.
- Appuyez sur le bouton « TEST » et LA LUMIÈRE S'ÉTEINDRA. Ceci indique que le circuit électrique est intacte et bien protégé.
- Appuyez de nouveau le bouton « RESET » et LA LUMIÈRE S'ALLUMERA. Ceci indique que le courant se rend à votre Retro-DWS.
- Suivre cette procédure d'essai avant chaque saison ou mensuellement durant l'opération.

**Votre Retro-DWS est maintenant complètement fonctionnelle.**

Si votre Retro-DWS cesse de fonctionner, consultez votre électricien ou Heat-Line pour obtenir de l'aide 1 844-584-5474 ou en anglais 1-800-584-4944.

**Débrancher lorsque l'appareil n'est pas utilisé.**



### Branchement Direct dans une Boîte de Jonction Électrique pour les Modèles (CS)

**Note:** Le modèle « CS » doit être installé par un maître-électricien et doit être inspecté par l'autorité compétente une fois l'installation terminée.

- S'assurer que le système Retro-DWS est installé sur un circuit muni d'un dispositif de protection contre le défaut à la terre et d'une protection de surintensité appropriée au calibre du conducteur du circuit et à la longueur du câble chauffant.
- Confirmer que l'alimentation électrique est débranchée avant de continuer.
- Enlever le couvercle de la boîte de jonction approuvée.
- Utiliser l'embout protecteur et insérer le fils amovible dans la boîte de jonction.
- Raccorder les fils appropriés à l'aide des capuchons de connexion approuvés. Associer le fil blanc au fil blanc, le fil noir au fil noir et le fil vert au fil vert. S'il s'agit d'une boîte de jonction métallique ou d'un boîtier en métal, il faut associer le fil vert à la vis de mise à la terre et s'assurer ensuite que la vis est bien serrée.

F. Vérifier deux fois que les fils sont solidement branchés.

G. Installer le couvercle de boîte de jonction.

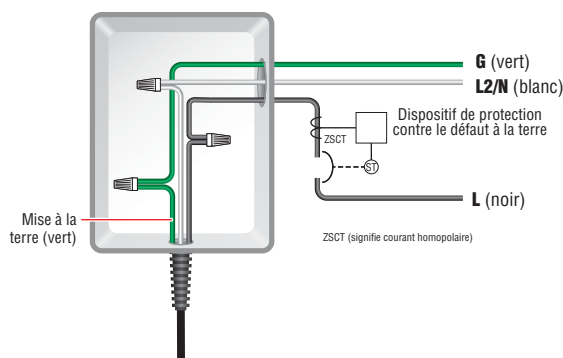
H. Mettre le circuit sous tension et vérifier le bon fonctionnement du dispositif de protection contre le défaut à la terre en appuyant sur les boutons « TEST » et « RESET ».

I. Tester le disjoncteur différentiel de fuite à la terre au début de chaque saison et une fois par mois durant la période d'utilisation.

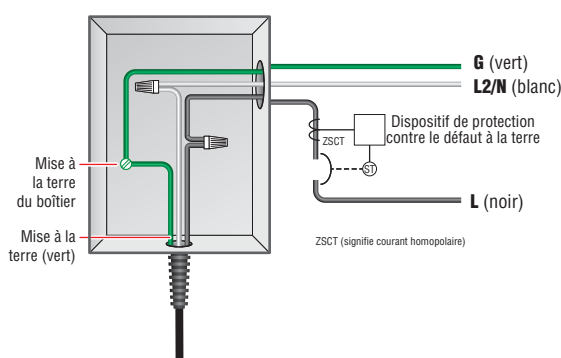
**Votre système Retro-DWS est maintenant entièrement fonctionnel.**

Si votre Retro-DWS cesse de fonctionner, consultez votre électricien ou Heat-Line pour obtenir de l'aide 1 844-584-5474 ou en anglais 1-800-584-4944.

#### Boîte de Jonction Non Métallique



#### Boîte de Jonction Métallique



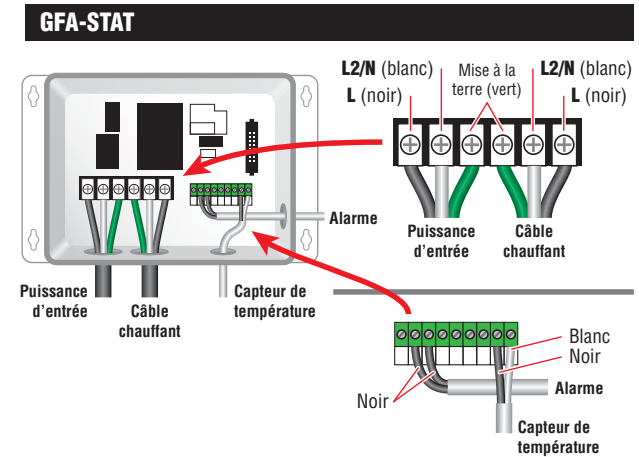


### Branchement Direct dans une Boîte de Jonction Électrique pour les Modèles (CS) Muni d'un Thermostat GFA-STAT (FPT- 130)

- S'assurer que le système est installé sur un circuit spécialisé muni d'une protection de surintensité appropriée au calibre du conducteur du circuit et à la longueur du câble chauffant.  
**Note:** Le thermostat GFA-STAT (FPT-130) est muni d'un dispositif de protection contre le défaut à la terre.
- Confirmer que l'alimentation électrique est débranchée avant de continuer.
- Retirer le couvercle avant du thermostat GFA-STAT.
- Retirer l'embout protecteur noir du fils amovible du Retro-DWS.
- Utiliser l'embout protecteur et insérer le fils amovible dans le thermostat GFA-STAT.
- Suivre les directives en matière d'électricité énoncées dans le manuel compris avec le thermostat GFA-STAT (FPT-130).**
- Vérifier deux fois que les fils sont bien branchés.
- Mettre le circuit sous tension et vérifier le bon fonctionnement du dispositif de protection contre le défaut à la terre en appuyant sur les boutons « TEST » et « RESET ».
- Tester le disjoncteur différentiel de fuite à la terre du thermostat GFA-STAT au début de chaque saison et une fois par mois durant la période d'utilisation.

**Votre système Retro-DWS est maintenant entièrement fonctionnel.**

Si votre Retro-DWS cesse de fonctionner, consultez votre électricien ou Heat-Line pour obtenir de l'aide 1 844-584-5474 ou en anglais 1-800-584-4944.



## Garantie Limitée

Pendant les périodes de garantie et sujet aux conditions ci-après présentées. Heat-Line réparera ou remplacera à l'utilisateur original n'importe quelle portion de produit du Retro-DWS qui s'avère défectueux. Contactez Heat-Line ou votre technicien d'installation pour service de la garantie.

En tout temps, Heat-Line se garde le droit et l'option de déterminer soit de réparer ou de remplacer l'équipement, la pièce ou la composante défectueuse. **Domage dû en raison des événements naturels ou les conditions au-delà du contrôle de Heat-Line ne sont pas COUVERTES SELON CETTE GARANTIE.**

**PÉRIODE DE GARANTIE USUELLE:** 60 mois de la date d'achat ou 63 mois de la date de fabrication selon la première échéance.

**PÉRIODE DE GARANTIE PROLONGÉE:** 120 mois de la date d'achat ou 123 mois de la date de fabrication selon la première échéance.

**LES ACCESSOIRES, LES COMPOSANTES, L'ÉLECTRONIQUES:** Pas fabriqués par Heat-Line seront couverts selon les limitations de la garantie du fabricant originel.

**LFRAIS DE SERVICE, ETC.:** Heat-Line ne sera **DANS AUCUN CAS responsable de frais de service ni autres coûts contractés** par un client lors du démontage et/ou remontage de tout produit, pièce ou composante quelconque de Heat-Line.

### CETTE GARANTIE NE S'APPLIQUERA PAS:

(a) Aux défauts ou au fonctionnement défectueux consécutifs au manquement d'avoir installé, opéré ou entretenu cet ensemble selon les instructions imprimées et fournies;

- (b) Aux problèmes de fonctionnement consécutifs au mauvais usage, à l'accident ou à la négligence;
- (c) Aux services normaux de l'entretien;
- (d) Aux parties non utilisées conformément aux codes locaux applicables, l'ordonnance et les bonnes pratiques commerciales;
- (e) Si l'unité est déplacée de son endroit original d'installation ou;
- (f) Si l'unité est utilisée pour les buts autre que pour qu'il a été conçu et fabriqué,
- (g) À l'artifice de faute de terre intégrant et à l'électronique rattachée.

**AMÉLIORATIONS DES PRODUITS:** Heat-Line se réserve le droit de changer ou améliorer ses produits et toutes composantes quelconque sans être obligé de fournir un tel changement ou amélioration aux ensembles vendus et expédiés antérieurement à ces changements ou améliorations.

**EXCLUSIONS À LA GARANTIE:** Concernant tout produit Heat-Line, la garantie est strictement limitée à la période du temps indiquée et n'entraînera aucune obligation après son expiration. Il n'y aura aucune garantie en incluant n'importe quelles garanties impliquées ou valeur commerciale ou aptitudes pour n'importe quel achat. Aucune garantie faite par un délégué de Heat-Line ou représentation ne peut ni varier ni augmenter les provisions de ceci.

**LIMITATIONS DE LA RESPONSABILITÉ:** En aucun cas Heat-Line n'est responsable des dommages indirects, imprévus, ou spéciaux consécutifs à n'importe quel produit ou pièce de Heat-Line d'une manière quelconque. Par manque de preuve convenable de la date d'achat, la date où cette garantie entrera en vigueur sera basée sur la date de la fabrication plus de 90 jours.

**Heat-Line**  
**Un Système de Protection Contre le Gel**  
 1095 Green Lake Road  
 Algonquin Highlands, ON Canada  
 KOM 1S0  
 Fr : 1 844 584-5474  
 Tel : 1 705 754-4545  
 1 800 584-4944  
[info.fr@heatline.com](mailto:info.fr@heatline.com) / [info@heatline.com](mailto:info@heatline.com)  
[www.fr.heatline.com](http://www.fr.heatline.com) / [www.heatline.com](http://www.heatline.com)

Heat-Line et Retro-DWS sont des marques enregistrées de la société de Heat-Line.

**Important:** Toutes les informations, y compris les illustrations, sont considérées comme fiables. Cependant, les utilisateurs, doivent évaluer indépendamment l'adéquation de chaque produit à leur application particulière. Heat-Line, une divisions de Christopher MacLean Ltée., ne donne aucune garantie quant à l'exhaustivité ou à l'exhaustivité des informations et décline toute responsabilité quant à leur utilisation. Les seules obligations de Heat-Line sont celles énoncées dans les conditions générales de vente de Heat-Line pour ce produit. Et en aucun cas Heat-Line ne sera responsable des dommages accessoires, indirects ou consécutifs résultant de la vente, de la revente, de l'utilisation, ou une mauvaise utilisation de produit. Les spécifications peuvent être modifiées sans préavis. De plus, Heat-Line se réserve le droit d'apporter des modifications – sans notification à l'acheteur – au traitement ou aux matériaux qui n'affectent pas la conformité aux spécifications applicables.



# Retro-DWS

## Formulaire de Garantie

### FÉLICITATIONS!

Vous venez d'acheter le système de protection de gel intérieur le plus avancé disponible sur le marché, soutenu selon la meilleure garantie offerte dans l'industrie. Votre système Retro-DWS vient avec une garantie limitée de 5 année standard et une garantie limitée de 10 année optionnelle disponible.

~ La garantie s'applique seulement à l'acheteur original du produit et n'est pas transmissible à tout moment pour une raison quelconque. Le formulaire de garantie doit être rempli et retourné à Heat-Line dans les 6 mois de la date de facture ou de la date de fabrication de l'unité plus 9 mois pour être éligible pendant le 10 ans a prolongé la garantie. ~

#### ADRESSE POSTALE DE PROPRIÉTAIRE

Nom \_\_\_\_\_

Adresse \_\_\_\_\_

\_\_\_\_\_

Ville \_\_\_\_\_

Prov/État \_\_\_\_\_ Postal/ZIP \_\_\_\_\_

Pays  Canada  États-Unis  Autre: \_\_\_\_\_

Tél. Résident \_\_\_\_\_

Courriel \_\_\_\_\_

#### ADRESSE D'INSTALLATION (si différente que postage)

Nom \_\_\_\_\_

Adresse \_\_\_\_\_

\_\_\_\_\_

Ville \_\_\_\_\_

Prov/État \_\_\_\_\_ Postal/ZIP \_\_\_\_\_

Pays \_\_\_\_\_

Tél. Autre \_\_\_\_\_

#### INFORMATION DE PRODUIT

# Code de Produit \_\_\_\_\_

# de Série \_\_\_\_\_

Longueur \_\_\_\_\_

Type d'Installation:

Eaux usées

Eaux grises

Drainage

Autre: \_\_\_\_\_

#### INFORMATION DE GARANTIE

Garantie limitée de 5 ans: **INCLUDE**

Garantie limitée de 10 ans: 1,75 \$/pi (Minimum de 75,00\$)

#### DÉTAILS DE PAIEMENT POUR GARANTIE LIMITÉE DE 10 ANNÉE

Longueur du Système\*

Unités de 1 à 550 pieds = 1,75\$ par pied OU 75,00\$ minimum

\* Pour longueur coutume impliquant les pouces arrondir jusqu'au pied le plus proche

Longueur du Système\* \_\_\_\_\_

x \$ 1,75\$/pi \_\_\_\_\_

= Sous Total \_\_\_\_\_

#### Taxes et Devises

**Si une Adresse Canadienne:**

Sous Total: \_\_\_\_\_

Taxe Provincial %: \_\_\_\_\_

Taxe Due: \_\_\_\_\_

Total en Monnaie CDN:

**Si adresse aux États-Unis ou Autre Pays:**

Aucune taxe ne s'applique

Total en Monnaie US:

#### MÉTHODE DE PAIEMENT

Chèque

Carte de Crédit:

Mastercard ou

Visa

Enfermez et discernez à Heat-Line pour le montant complète

Nom sur la Carte: \_\_\_\_\_

Numéro de Carte: \_\_\_\_\_

Date d'Expiration: \_\_\_\_ \_\_\_\_

## **GARANTIE LIMITÉE**

Au cours de la période indiquée et sujet aux conditions qui suivent, Heat-Line s'engage à réparer ou remplacer pour les personnes qui ont acheté toute partie de produit Retro-DWS qui est considéré comme présentant une défectuosité de matière ou de fabrication de la part de Heat-Line. Pour tout service garanti veuillez contacter le détaillant autorisé de Heat-Line le plus près.

Heat-Line aura et gardera à tout moment le droit exclusif et l'option de déter-miner soit réparer soit remplacer l'ensemble, les pièces ou les composantes défectueuses. **Domage dû en raison des événements naturels ou les conditions au-delà du contrôle de Heat-Line ne sont pas COUVERTES SELON CETTE GARANTIE.**

**PÉRIODE DE GARANTIE USUELLE:** 60 mois de la date d'achat ou 63 mois de la date de fabrication, selon la première échéance.

**PÉRIODE DE GARANTIE PROLONGÉE:** 120 mois de la date d'achat ou 123 mois de la date de fabrication, selon la première échéance.

**LES ACCESSOIRES, LES COMPOSANTES ,L'ÉLECTRONIQUES:** Pas fabri-qués par Heat-Line seront couverts selon les limitations de la garan-tie du fabricant originel.

**FRAIS DE SERVICE, ETC.:** Heat-Line ne sera **DANS AUCUN CAS respon-sable de frais de service ni autres coûts contractés** par un client lors du démontage et/ou remontage de tout produit, pièce ou composante quelconque de Heat-Line.

### **CETTE GARANTIE NE S'APPLIQUERA PAS:**

(a) Aux défauts ou au fonctionnement défectueux consécutifs au man-quement d'avoir installé, opéré ou entretenu cet ensemble selon les instructions imprimées et fournies;

- (b) Aux problèmes de fonctionnement consécutifs au mauvais usage, à l'accident ou à la négligence;
- (c) Aux services normaux de l'entretien;
- (d) Aux parties non utilisées conformément aux codes locaux applicables, l'ordonnance et les bonnes pratiques commerciales;
- (e) Si l'unité est déplacée de son endroit original d'installation ou;
- (f) Si l'unité est utilisée pour les buts autre que pour qu'il a été conçu et fabriqué;
- (g) à l'artifice de faute de terre intégrant et à l'électronique rattachée.

**AMÉLIORATIONS DES PRODUITS:** Heat-Line se réserve le droit de chang-er ou améliorer ses produits et toutes composantes quelconque sans être obligé de fournir un tel changement ou amélioration aux ensembles vendus et expédiés antérieurement à ces changements ou améliorations.

**EXCLUSIONS À LA GARANTIE:** Concernant tout produit Heat-Line, la garantie est strictement limitée à la période du temps indiquée et n'entraînera aucune obligation après son expiration. Il n'y aura aucune garantie en incluant n'importe quelles garanties impliquées ou valeur commerciale ou aptitudes pour n'importe quel achat. Aucune garantie faite par un délégué de Heat-Line ou représentation ne peut ni varier ni augmenter les provisions de ceci.

**LIMITATIONS DE LA RESPONSABILITÉ:** En aucun cas, Heat-Line ne sera responsable ou tenue responsable des dommages consécutifs, indirects, accessoires ou spéciaux résultant d'un produit ou de pièces d'un produit Heat-Line, ou qui y sont liés d'une quelconque manière. En l'absence d'une preuve justifiant la date d'achat, la présente garantie sera en vigueur à partir de la date de fabrication, puis 90 jours.

## **PREUVE D'ACHAT**

Si une preuve de copie d'achat est soumise avec ce formulaire de demande de garantie, la période de garantie sera efficace à partir de la date de facture. En absence de preuve appropriée d'achat, la date d'entrée en vigueur de cette garantie sera basée sur la date de fabrication d'unité plus 3 mois.

Preuve d'achat (facture):  Oui  Non

En signant ci-dessous, vous confirmez que vous avez lu et comprenez le document de garantie limitée.

Signer: \_\_\_\_\_

Date: \_\_\_\_\_

Le formulaire de garantie doit être rempli et retourné à Heat-Line dans les 6 mois de la date de facture ou la date de fabrication d'unité plus 9 mois pour avoir droit pendant 10 an a prolongé la garantie.

Heat-Line et Retro-DWS sont des marques enregistrées de la société de Heat-Linew.

**Heat-Line Un Système de Protection Contre le Gel**

1095 Green Lake Road / Algonquin Highlands, / KOM 1S0 / info\_fr@heatline.com / [www.fr.heatline.com](http://www.fr.heatline.com)  
ON Canada