

# HTLN-GFC-KIT-240

## Kit de Branchement et d'Embout d'Extrémité pour Alimentation 240V

### Instruction d'Installation

#### Description du Kit

Le kit HTLN-GFC-KIT-240 de Heat-Line est un kit de branchement électrique 240V, 15A, enfichable, protégé contre les défauts de mise à la terre avec embout d'extrémité à utiliser avec les câbles chauffants 240V de la série HTLN ou 2700 de Heat-Line pour certaines densités de watts.

Ce kit garantit la conformité avec les exigences Heat-Line, NEC et CEC en matière de protection des équipements contre les défauts à la terre. Il comprend les matériaux pour branchement d'alimentation enfichable de 240V et embout d'extrémité. Tous les câbles chauffants Heat-Line HTLN ou 2700 sont conçus pour les applications de protection contre le gel des conduites d'eau. Seuls les câbles chauffants de la série HTLN ou 2700 de 5 W/pi à 50 F (16 W/m à 10 C) sont approuvés pour les applications de protection contre le gel des tuyaux et de dégivrage des toits et des gouttières.

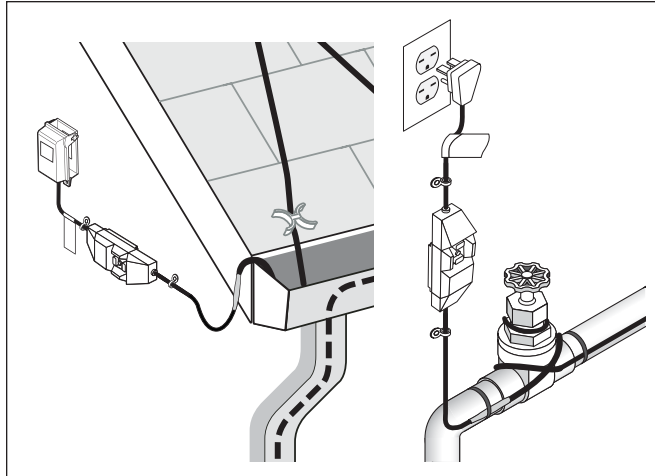
Pour obtenir une assistance technique spécialisée, appelez Heat-Line au (800) 584-5474.

#### Outils Nécessaires

- Pince à long bec
- Pince à coupe diagonale
- Tournevis cruciforme
- Couteau utilitaire
- Pistolet thermique
- Pince de monteur de ligne

#### Matériel supplémentaire requis (mais non fourni)

- Prise de courant certifiée de 15 ampères, 240 volts, avec mise à la terre (la prise de courant doit être approuvée pour les emplacements humides si elle est exposée aux intempéries).
- Des colliers de serrage, des protections de câbles, des suspensions de tuyaux de descente et des attaches de toit peuvent être nécessaires pour les applications sur les toits et les gouttières.
- Les applications sur tuyauterie peuvent nécessiter du ruban de fibre de verre, des colliers de serrage, du ruban adhésif et des étiquettes d'avertissement supplémentaires pour compléter l'installation.



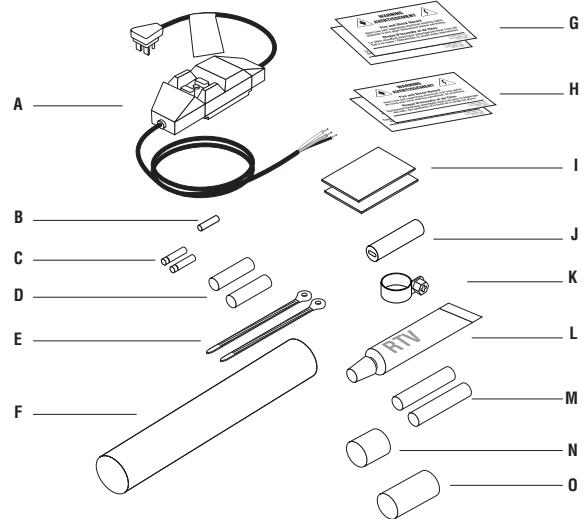
#### Certification



Usage W et S  
Installation Types A et B USA

#### Pièces du kit de Branchement Électrique

Item	Qté	Description
A	1	Dispositif de protection de l'équipement contre les défauts à la terre 240V
B	1	Tresse non isolée 10-12 AWG à sertir
C	2	Sertissage des fils conducteurs non isolés 10-12 à 14-16 AWG
D	2	Tubes thermorétractables (3/4 de pouce de long x 1/8 de pouce de diamètre)
E	2	Collier de serrage avec trou de fixation (8 pouces)
F	1	Tube thermorétractable (8 pouces de long x 3/4 pouces de diamètre)
G	2	Étiquettes d'avertissement pour les applications de traçage de conduites (orange)
H	2	Étiquettes d'avertissement pour les applications sur les toits et les gouttières (jaune)
I	2	Bandes de mastic (1 1/2 pouce de long x 1 1/2 pouce de diamètre)
J	1	Embout d'extrémité en silicone
K	1	Mini collier de serrage en acier inoxydable pour embout d'extrémité
L	1	Tube de silicone RTV noir 0.5 oz.
M	2	Tube thermorétractable (1 1/2 pouce de long x 1/4 pouce de diamètre)
N	1	Tube thermorétractable (1 pouce de long x 1/2 pouce de diamètre)
O	1	Tube thermorétractable (2 pouces de long x 1/2 pouce de diamètre)



#### ⚠ AVERTISSEMENT:

Ces composants sont des appareils électriques. Ils doivent être installés correctement pour garantir leur bon fonctionnement et éviter tout risque de choc ou d'incendie.

- Lisez attentivement ces règles et instructions. Le non-respect de ces règles peut entraîner des blessures corporelles graves et/ou des dommages matériels.
- Vérifiez les codes locaux de la construction, de la plomberie et de l'électricité avant de procéder à l'installation. Vous devez vous conformer à leurs règles.
- Risque de choc et d'incendie. Un câble chauffant ou des composants endommagés peuvent provoquer des chocs électriques, des arcs électriques et des incendies. N'essayez pas de mettre sous tension un câble ou des composants endommagés. Remplacez-les immédiatement en utilisant un nouveau câble chauffant et les accessoires Heat-Line appropriés.
- Ne pas utiliser de rallonges.

- Pour que la garantie Heat-Line soit valable, vous devez respecter toutes les exigences énoncées dans les présentes directives.
- Pour minimiser le risque d'incendie dû à un arc électrique soutenu si le câble chauffant est endommagé ou mal installé, et pour se conformer aux exigences des codes électriques nationaux, une protection de l'équipement contre les défauts à la terre doit être utilisée sur chaque circuit de dérivation du câble chauffant.
- Les homologations et les performances des composants sont basées sur l'utilisation exclusive des pièces spécifiées. Ne pas remplacer les pièces.
- Maintenir les composants et les extrémités des câbles chauffants secs avant et pendant l'installation.
- Les fils conducteurs endommagés peuvent surchauffer ou provoquer un court-circuit. Ne pas rompre les

tresses ou les fils conducteurs lors de l'incision de la gaine ou de l'âme.

- Les fils conducteurs se court-circuiteront s'ils entrent en contact les uns avec les autres. Gardez les fils conducteurs séparés.
- Les composants endommagés par la chaleur peuvent provoquer un court-circuit. Utilisez toujours un pistolet thermique plutôt qu'une torche. Éviter de chauffer d'autres composants. Remplacer les pièces endommagées.
- N'utilisez que des matériaux d'isolation résistants au feu, tels que la fibre de verre.
- Laissez ces instructions d'installation à l'utilisateur pour référence ultérieure.
- Pour toute question supplémentaire concernant l'installation, l'assistance ou les pièces de rechange, contactez Heat-Line au (800) 584-5474.

**HTLN-GFC-KIT-240 INFORMATIONS SUR LA CONCEPTION ET L'INSTALLATION DU CÂBLE CHAUFFANT 240V SUR LES TUYAUX UNIQUEMENT (SÉRIE HTLN OU 2700 3W/PI, 5W/PI, ET 8W/PI @50°F (10°C))**

**Important :** vous devez respecter toutes les exigences énoncées dans ces lignes directrices pour que la garantie Heat-Line soit valide et pour que tous les certifications soient appliquées.

Toutes les informations de conception fournies dans ces lignes directrices sont basées sur une installation "standard" avec un câble chauffant fixé à un tuyau isolé. Pour toute autre application ou méthode d'installation, contactez Heat-Line au (800)584-5474.

**SÉLECTION ET CONCEPTION DES CÂBLES CHAUFFANTS**

Assurez-vous que le câble chauffant utilisé est adapté et certifié pour votre application.

**1. Déterminer la bonne chaleur et le wattage**

Le tableau 1 permet de sélectionner les câbles chauffants pour les conduites métalliques isolées.

Le tableau 2 permet de sélectionner les câbles chauffants pour les tuyaux en plastique isolés.



Trouvez la taille de votre tuyau dans le tableau, puis descendez jusqu'à la ligne correspondant à la température de l'air la plus basse et à l'épaisseur d'isolation correcte.

La case ombrée indique le câble chauffant à utiliser, et tout nombre représente les pieds de câble nécessaires par pied de tuyau.



Si aucun numéro n'apparaît dans la cellule, installez une seule ligne de traçage thermique. Si un apparaît dans la cellule, procéder à un traçage en spirale de la canalisation.

Si votre rapport de spirale est de 2,0, vous pouvez utiliser deux lignes droites aux positions 4 et 8 heures.

**Exemple 1 :**

Taille du tuyau : 2 pouces  
 Température minimale de l'air : -20F (-29C)  
 Épaisseur de l'isolation : 1 pouce de fibre de verre  
 Tuyau métallique :  Série HTLN ou 2700 5W/pi  
 Tuyau en plastique :  Série HTLN ou 2700 8W/pi

**Exemple 2 :**


Taille du tuyau : 2 pouces  
 Température minimale de l'air : -40 F(-40C)  
 Épaisseur de l'isolation : 1/2 po de fibre de verre  
 Tuyau métallique :  1.50 Série HTLN ou 2700 8W/pi  
 (Utiliser 1,50 pied de câble chauffant par pied de tuyau)  
 Tuyau en plastique :  2.00 Série HTLN ou 2700 8W pi  
 (Utiliser deux lignes droites aux positions 4 heures et 8 heures)

**Tableau 1 : Pour les tuyaux en métal avec isolation en FIBRE DE VERRE ou équivalent (basé sur une température de maintien de 10°C (50°F))**

**Key to Table 1:**  = Série HTLN ou 2700 3W/pi  = Série HTLN ou 2700 5W/pi  = Série HTLN ou 2700 8W/pi  = Plus d'isolant requis

Température Ambiante Minimale		Épaisseur de l'Isolation	Diamètre nominal du tuyau										
			1/2 po	3/4 po	1 po	1 1/4 po	1 1/2 po	2 po	2 1/2 po	3 po	4 po	6 po	
0°F	-18°C	1/2 po										1,25	1,75
		1 po											
		1 1/2 po											
-20°F	-29°C	1/2 po								1,25	1,50	1,75	
		1 po											1,25
		1 1/2 po											
-40°F	-40°C	1/2 po						1,25	1,50	1,75	2,00		
		1 po										1,25	1,75
		1 1/2 po											1,25
		2 po											

**Tableau 2 : Pour les tuyaux en PLASTIQUE avec isolation en FIBRE DE VERRE ou équivalent (basé sur une température de maintien de 10°C (50°F))**

**Key to Table 2:**  = Série HTLN ou 2700 3W/pi  = Série HTLN ou 2700 5W/pi  = Série HTLN ou 2700 8W/pi  = Plus d'isolant requis

Température Ambiante Minimale		Épaisseur de l'Isolation	Diamètre nominal du tuyau										
			1/2 po	3/4 po	1 po	1 1/4 po	1 1/2 po	2 po	2 1/2 po	3 po	4 po	6 po	
0°F	-18°C	1/2 po								1,25	1,50	2,00	
		1 po											1,25
		1 1/2 po											
-20°F	-29°C	1/2 po				1,25	1,50	1,75	2,00				
		1 po									1,25	1,50	2,00
		1 1/2 po											1,50
-40°F	-40°C	1/2 po											
		1 po				1,25	1,50	1,75	2,00				
		1 1/2 po								1,25	1,50	1,75	2,00
		2 po										1,25	1,75
													1,50

**Remarque :** les calculs de perte de chaleur sont basés sur une isolation en fibre de verre. L'ajout d'un isolant plus épais ou l'utilisation de matériaux ayant des valeurs isolantes plus élevées améliorera l'efficacité énergétique. Pour plus de détails sur les pertes de chaleur avec d'autres types d'isolation, veuillez contacter Heat-Line.

## 2. Calculer la longueur totale du câble chauffant nécessaire

$$\text{Longueur} = A + B + C + D + E + F$$

- A Longueur du tuyau x rapport de spirale  
 B 4 pi x # vannes de type globe x longueur de la vanne (pi) x rapport de spirale  
 C 2 pi x nombre de vannes à bille/papillon x longueur de la vanne (pi) x rapport de spirale  
 D 2 pi x # de brides x diamètre du tuyau (pi) x rapport de spirale  
 E 2 pi x # de supports de tuyaux x diamètre du tuyau (pi) x rapport de spirale  
 F 1 pi pour chaque connexion électrique

= Longueur totale du câble chauffant (pi)

## 3. Déterminez la longueur maximale de circuit de câble chauffant autorisée.

Consultez le Tableau 3 à la page suivante. Assurez-vous que vos circuits ne dépassent pas la longueur maximale de circuit indiquée dans le Tableau 3. Si nécessaire, utilisez des circuits plus courts supplémentaires.

**Exemple** (tiré de l'exemple 2 [sur un tuyau métallique], page 2) :

Longueur du tube :	40 pieds
Rapport de spirale :	1,50 (d'après le tableau 1, page 2)
Vannes à bille :	2 (chacune de 0,5 pi de long)
Connexions électriques :	1

### Câble chauffant de la série HTLN ou 2700 requis :

A	Longueur du tuyau x rapport de spirale = 40 pi x 1,50	= 60,00 pi
B	0 robinets-vannes	= 0
C	2 robinets à bille (0,5 pied chacun)	= 2 pi x 2 x 0,5 x 1,25 = 2,5
D	0 brides	= 0
E	0 supports de tuyaux	= 0
F	1 connexion électrique	= 1 pi x 1 = 1,0 pi

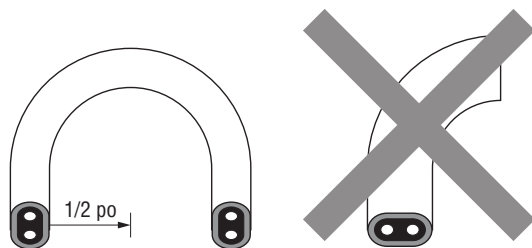
**Longueur totale du câble chauffant nécessaire = 64 pi\***

\* La longueur est arrondie au pied le plus proche.

## INSTALLATION DE CÂBLES CHAUFFANTS

### 1. Préparer l'Installation

- Conservez le câble chauffant dans un endroit propre et sec.
- Examiner la conception du câble chauffant de la série HTLN ou 2700 et la comparer aux matériaux reçus afin de vérifier que le câble chauffant et les accessoires sont conformes à la commande. Le câble chauffant aura les caractéristiques suivantes le type de câble et la densité imprimés sur la gaine extérieure.
- Installer uniquement dans des endroits accessibles. Ne pas installer derrière ou à travers murs, plafonds, ou les sols, ou dans tout autre endroit où le câble chauffant serait caché.
- Ne branchez l'appareil que sur des prises de courant correctement mises à la terre et installées conformément à tous les codes nationaux et locaux en vigueur. Les prises doivent être protégées de la pluie et de l'eau.
- Lorsque vous positionnez le câble chauffant sur le tuyau, évitez de le plier plus serré qu'un rayon de 1/2". Le câble chauffant ne se plie pas bien sur un plan plat. Forcer une telle courbure peut endommager le câble chauffant.

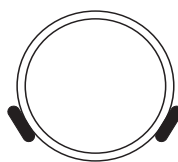


### 2. Couper le câble chauffant à la longueur voulue

- Coupez le câble chauffant à la longueur requise. Cette opération peut être effectuée avant ou après la fixation du câble sur le tuyau. Laissez un minimum de 1 pied supplémentaire de câble chauffant pour la connexion à l'alimentation électrique. Le câble chauffant autorégulant Heat-Line peut être coupé à la longueur voulue sans que sa puissance calorifique par pied n'en soit affectée.
- Protéger les extrémités du câble chauffant de l'humidité ou des dommages mécaniques si elles sont exposées avant le raccordement.

### 3. Positionner et fixer le câble chauffant au tuyau

- Assurez-vous que tous les tuyaux à tracer sont secs.
- Installer le câble chauffant en un seul passage, en spirale, ou en plusieurs passages, en fonction de la "Sélection et conception du câble chauffant à la page 2.
- Pour les trajets simples, installer le câble chauffant sur la moitié inférieure du tuyau, à 4 heures ou à 8 heures.



- Veillez à installer le câble chauffant supplémentaire requis pour les vannes, comme indiqué à l'étape 2 de la section "Sélection et conception du câble chauffant".
- Lorsque l'installation nécessite une spirale, commencez par suspendre une boucle tous les trois mètres, comme le montre la figure 1. Pour déterminer la longueur de la boucle, obtenez le facteur de spirale du tableau 1 ou 2 et le multiplier par 10. Par exemple, si un facteur de spirale de 1,5, laissez une boucle de câble chauffant de 15 pieds à chaque section de 10 pieds de tuyau. Tenez la boucle en son centre et

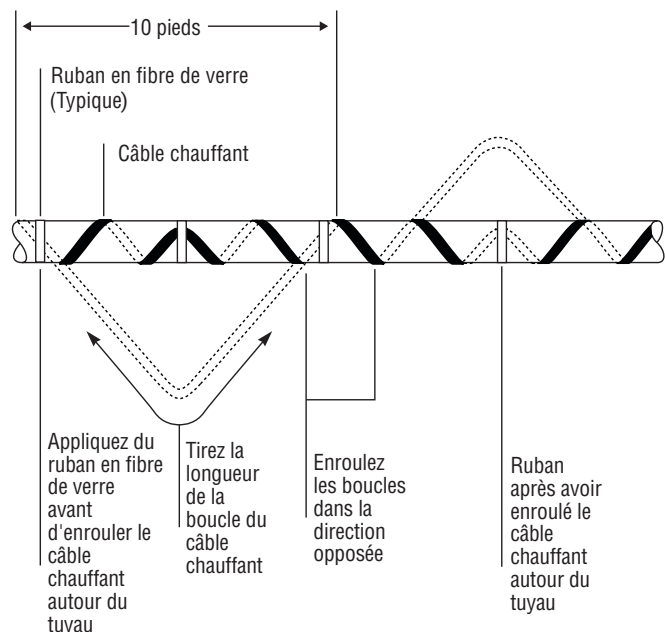
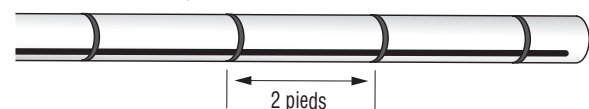


Figure 1. Tracé thermique en spirale

enroulez-la autour du tuyau. Égalisez la distance entre les spirales en les faisant glisser le long du tuyau. Utilisez du ruban adhésif en fibre de verre pour fixer le centre de la boucle au tuyau.

- Fixer solidement le câble chauffant contre le tuyau afin d'assurer un transfert de chaleur efficace. Pour de meilleurs résultats, il est conseillé d'ajouter du papier d'aluminium pour augmenter le transfert de chaleur sur une plus grande surface.
- Fixez le câble chauffant au tuyau à des intervalles de 2 pieds à l'aide du ruban en fibre de verre Heat-Line ou des colliers de serrage en nylon. Ne pas utiliser de ruban électrique en vinyle, de ruban adhésif en toile, de bandes métalliques ou de fil de fer.



**4. Installer l'embout d'extrémité du câble chauffant et le branchement électrique.**

- A l'aide d'un mégohmmètre, testez chaque circuit avant d'installer la connexion électrique. L'alimentation le dispositif de mise à la terre conformément aux instructions de la section "Essais et entretien du câble chauffant". test et entretien".
- Installer tous l'embout d'extrémité et la connexion électrique avant de brancher l'appareil.
- Suivez les instructions d'installation du kit HTLN-GFC-KIT-240 à partir de la page 10.
- Utilisez uniquement des prises étanches approuvées pour les emplacements humides lors de l'installation du HTLN-GFC-KIT-240 avec le câble chauffant de la série Heat-Line HTLN our 2700 dans les endroits humides.

**5. Identifier l'installation**

- Ce kit comprend deux étiquettes indiquant la présence de câbles électriques chauffants sur les canalisations. Une étiquette doit être apposée sur le couvercle de la prise électrique ou à proximité, et l'autre sur le disjoncteur. Les deux étiquettes doivent être clairement visibles. Des étiquettes supplémentaires peuvent être nécessaires pour étiqueter correctement l'isolation exposée.

**6. Vérifier l'installation**

- Avant d'installer l'isolation thermique, assurez-vous que le câble chauffant n'est pas endommagé (coupures, colliers, etc.).
- Vérifier visuellement tous l'embout d'extrémité et le branchements électrique.
- A l'aide d'un mégohmmètre, testez chaque circuit en suivant les instructions dans la section "Test et entretien du câble chauffant" (page 4) avant et après l'installation de l'isolation thermique.

**7. Pose de l'isolation**

- Un système de traçage thermique fiable dépend d'une installation correcte et d'une l'isolation thermique à l'épreuve des intempéries
- Assurez-vous que le type et l'épaisseur de l'isolation correspondent aux spécifications des tableaux de sélection des câbles chauffants à la page 2. Et s'assurer que tous les tuyaux, y compris les vannes, les joints et autres éléments, sont entièrement isolés.
- Vérifiez que le dispositif de mise à la terre HTLN-GFC-KIT-240 fonctionne correctement, conformément aux instructions de la section "Test et entretien du câble chauffant". l'entretien".

**PROTECTION ÉLECTRIQUE**

Pour déterminer la longueur maximale autorisée du câble chauffant par circuit pour un calibre de disjoncteur spécifique, se reporter au tableau 3. Veillez à baser la longueur de votre circuit sur la température de démarrage la plus basse prévue.

Le kit HTLN-GFC-KIT-240 est doté d'un dispositif de protection contre les défauts à la terre de 30 mA intégré de protection de l'équipement. Ce kit fournit une protection contre les défauts de mise à la terre pour l'équipement uniquement et ne protège pas les personnes contre les risques d'électrocution.

Ne pas utiliser de rallonge. Branchez l'appareil directement dans la prise de courant.

Note : Le NEC et le CEC exigent une protection contre les défauts à la terre pour les applications de câbles chauffants.

**Tableau 3. Longueur maximale du câble chauffant sur la canalisation en cas d'installation avec le kit HTLN-GFC-KIT-240**

Type de Câble Chauffant	Max Ampacité	Longueur maximale de l'élément chauffant par circuit aux températures de démarrage		
		50°F / 10°C	0°F / -18°C	-20°F / -29°C
Série HTLN ou 2700 3 W/pi @50°F (10°C) 240V	15 A	300 pi	200 pi	175 pi
Série HTLN ou 2700 5 W/pi @50°F (10°C) 240V	15 A	230 pi	140 pi	125 pi
Série HTLN ou 2700 8 W/pi @50°F (10°C) 240V	15 A	150 pi	95 pi	85 pi

Remarque : le dimensionnement des disjoncteurs est basé sur les normes CEC et NEC. Les longueurs sont basées sur la charge de démarrage. L'intensité moyenne par pied dépend de la température du câble chauffant.

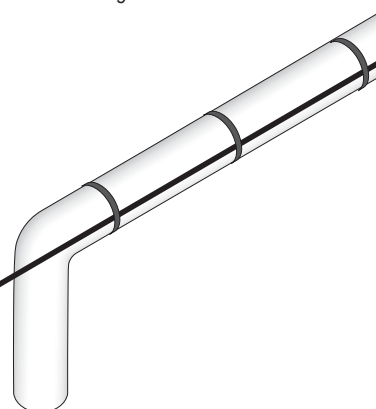
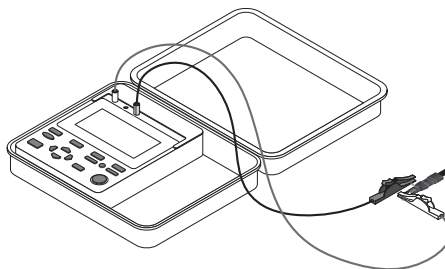
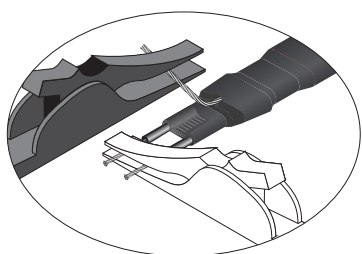
**TEST ET MAINTENANCE DES CÂBLES CHAUFFANTS**

Avant d'installer le dispositif de mise à la terre et après avoir installé l'embout d'extrémité, utiliser un mégohmmètre 2500 Vdc (Megger) pour tester le circuit du câble chauffant. Mesurez la résistance d'isolement entre les fils de la barre du câble chauffant et la tresse de masse. Si les relevés sont inférieurs à 1000 mégohms, vérifiez que les câbles chauffants ne sont pas endommagés et que les composants sont correctement installés.

Si des dommages physiques sont constatés, le circuit complet doit être retiré et remplacé par un nouveau câble chauffant.

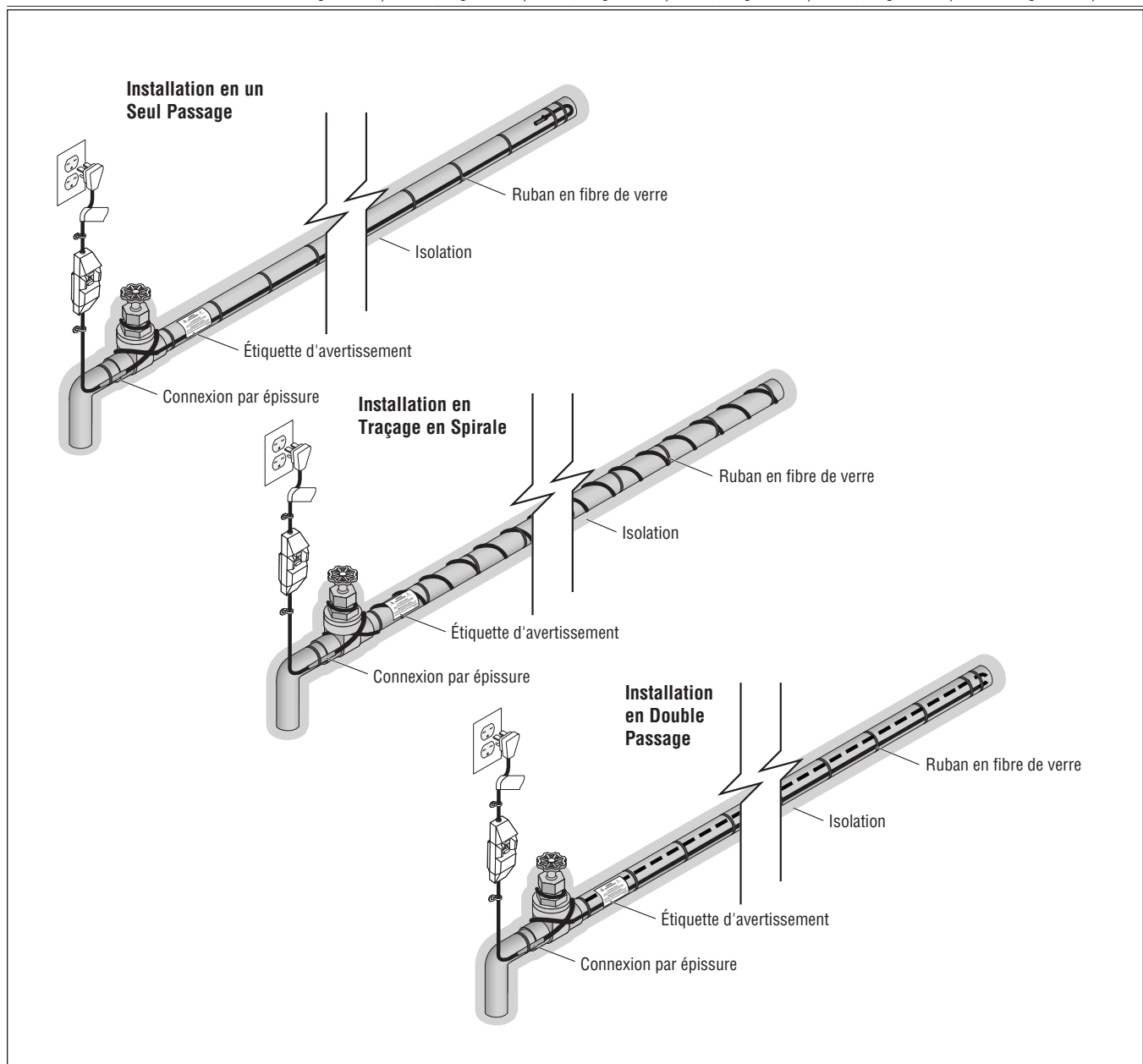
Pour vérifier que le circuit de mise à la terre fonctionne, testez-le avant chaque utilisation. Appuyez sur le bouton test. Le voyant doit s'éteindre. Appuyez ensuite sur le bouton de réinitialisation. Si le voyant s'allume à nouveau, l'appareil fonctionne correctement. Ne pas utiliser l'appareil si le voyant ne s'allume pas lors de la réinitialisation de l'appareil ou si le voyant reste allumé lorsqu'on appuie sur le bouton de test.

Testez le fonctionnement du HTLN-GFC-KIT-240 avant chaque saison hivernale ou plus souvent si le code local l'exige.



**Tableau 4. Données relatives au câble chauffant - Série HTLN ou 2700 sur tuyau uniquement en cas d'installation avec le kit HTLN-GFC-KIT-240**

Type de Câble Chauffant	HTLN-3-240R ou 2703-21R00	HTLN-3-240T ou 2703-21T00	HTLN-5-240R ou 2705-21R00	HTLN-5-240T ou 2705-21T00	HTLN-8-240R ou 2708-21R00	HTLN-8-240T ou 2708-21T00
Tension (V)	240	240	240	240	240	240
Densité en watts à 10°C [50°F] (W/pi)	3	3	5	5	8	8
Matériau de la gaine extérieure	Polyoléfine modifiée	Fluoropolymère	Polyoléfine modifiée	Fluoropolymère	Polyoléfine modifiée	Fluoropolymère
Couleur de la gaine extérieure	Noir	Noir	Noir	Noir	Noir	Noir
Poids par 100 pieds (lb)	10	10	10	10	10	10
Température minimale d'installation (°F(°C))	0 (-18)	0 (-18)	0 (-18)	0 (-18)	0 (-18)	0 (-18)
Température d'exposition maximale (°F(°C))	150°F (65°C)	150°F (65°C)	150°F (65°C)	150°F (65°C)	150°F (65°C)	150°F (65°C)
Environnement	Endroits humides ou secs, zones ordinaires (non dangereuses).	Endroits humides ou secs, zones ordinaires (non dangereuses).	Endroits humides ou secs, zones ordinaires (non dangereuses).	Endroits humides ou secs, zones ordinaires (non dangereuses).	Endroits humides ou secs, zones ordinaires (non dangereuses).	Endroits humides ou secs, zones ordinaires (non dangereuses).



**HTLN-GFC-KIT-240 INFORMATIONS SUR LA CONCEPTION ET L'INSTALLATION POUR LE DÉGLAÇAGE DES TOITS ET DES GOUTTIÈRES UNIQUEMENT (SÉRIE HTLN OU 2700 5W/PI @50°F (10°C))**

**Important :** vous devez respecter toutes les exigences énoncées dans ces lignes pour bénéficier de la garantie Heat-Line et que toutes les certifications appropriées s'appliquent.

Toutes les informations relatives à la conception fournies dans ces lignes directrices sont basées sur une application "standard" de la toiture et de la gouttière. Pour toute autre application ou méthode d'installation, contactez Heat-Line au (800)584-5474.

**CONCEPTION DU CÂBLE CHAUFFANT**

Uniquement pour les séries HTLN ou 2700 HTLN-5-240R et HTLN-5-240T de Heat-Line. Ils sont adaptés à l'utilisation du kit de connexion HTLN-GFC-KIT-240 pour les applications de dégivrage des toits et des gouttières.

**1. Calculer la longueur du câble chauffant nécessaire.**

$$\text{Length} = A + B + C + D + E + F$$

A Longueur du bord du toit (pi) x pieds de câble chauffant par pied de bord du toit (d'après le tableau 5a, 5b ou 5c)

B Longueur du bord du toit (pi) x 0,5\*

C Longueur de la vallée (pieds)\*\*

D Longueur totale du caniveau (pi)

E Longueur totale de toutes les descentes (pi) + 1 (pi) x nombre de descentes\*\*\*

F 1 pied pour chaque connexion électrique

**= Longueur totale du câble chauffant (pi)**

\*Extension du toit : Cette longueur permet au câble chauffant de se prolonger dans la gouttière afin d'assurer un écoulement continu ou s'étendent au-delà du bord du toit pour former une boucle d'égouttement en l'absence de gouttières.

\*\*Pour les vallées, faites passer le câble chauffant aux deux tiers de la hauteur et de la profondeur de la vallée. Pour les intersections toit/mur faire passer le câble chauffant aux deux tiers de la distance en haut et en bas du point d'intersection.

\*\*\*Selon l'emplacement de la gouttière, il se peut que le câble chauffant doive descendre et remonter. Tenez compte de ce facteur lorsque vous déterminez la longueur totale des tuyaux de descente.

**Tableau 5a. Longueur du câble de la série HTLN ou 2700 de Heat-Line pour le dégivrage des toits de bardeaux et les gouttières**

Surplomb de l'avant-toit	Largeur de traçage	Traçage des hauteurs	Pieds de câble chauffant par pied de toit
0	24 po	12 po	2.5 pi
12 po	24 po	24 po	3.1 pi
24 po	24 po	36 po	4.2 pi
36 po	24 po	48 po	5.2 pi

Remarque : Heat-Line recommande d'utiliser des gouttières et des descentes d'eau calorifugées afin de fournir un chemin continu à l'eau de fonte.

**Tableau 5b. Longueur du câble de la série HTLN ou 2700 de Heat-Line pour les toits et les gouttières dégivrage du métal à joint debout**

Surplomb de l'avant-toit	Traçage des hauteurs	Pieds de câble chauffant par pied de toit	
		18 pouces d'espacement entre les joints debout (tracer un joint sur deux)	Espacement des joints debout de 24 pouces (tracer un joint sur deux)
0	18 po	2.5 pi	2.0 pi
12 po	24 po	2.8 pi	2.4 pi
24 po	36 po	3.6 pi	2.9 pi
36 po	48 po	4.3 pi	3.6 pi

Remarque : Heat-Line recommande d'utiliser des gouttières et des descentes d'eau calorifugées afin de fournir un chemin continu à l'eau de fonte. Pour les joints debout dont l'espacement est supérieur à 24 pouces, tracer à la chaleur tous les joints. Envisager un système de rétention de la neige ou de protection pour éviter que la glace ou la neige glissante n'endommage le câble chauffant.

**Tableau 5c. Longueur du câble de la série Heat-Line HTLN ou 2700 pour les toits et les gouttières avec le EDGE-CUTTER**

**Pieds de câble chauffant par pied de toit**

1 pied

Remarque : Heat-Line recommande d'utiliser des gouttières et des descentes d'eau calorifugées afin de fournir un chemin continu à l'eau de fonte.

**Exemple:**

Type de toit :	Bardeau standard
Bord du toit :	15 pi
Débord de toit :	2 pi
Gouttière de toit :	15 pi
Total des noues du toit :	9 pi
Descente d'eau :	10 pi
Branchement électrique :	1

**Câble chauffant de la série HTLN ou 2700 requis :**

<b>A</b> Bord du toit	= 15 pi x 4,2 (Voir Tableau 5a) = 63 pi
<b>B</b> Extension du toit	= 15 pi x 0,5 = 7,5 pi
<b>C</b> Longueur de la vallée	= 6 pi = 6 pi
<b>D</b> Gouttière de toit	= 15 pi = 15 pi
<b>E</b> Descente d'eau	= 10 pi + 1 pi = 11 pi
<b>F</b> Branchement électrique	= 1 pi x 1 ch = 1 pi

**Longueur totale du câble chauffant nécessaire = 104 pi\***

\* La longueur est arrondie au pied le plus proche. Étant donné que ce total est inférieur que la longueur de 240 pieds longueur maximale du circuit (voir tableau 6), un seul circuit est acceptable.



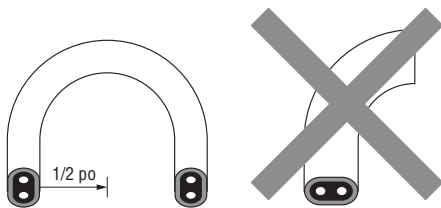
## INSTALLATION DE CÂBLES CHAUFFANTS

### 1. Préparer l'installation

- Conservez le câble chauffant dans un endroit propre et sec.
- N'utilisez que les accessoires de dégivrage des toits et des gouttières Heat-Line pour garantir une installation correcte :
  - HTLN-GFC-KIT-240 Kit de connexion 240V avec embout d'extrémité
  - PLD-RDK Crochets de descente de gouttière
  - PLD-RC Clips de toit
  - PLD-CG Protège-câble
  - EDGE-CUTTER Solin de déglacage de toiture
- Planifiez soigneusement l'acheminement du câble chauffant pour le déglacage des toits et des gouttières.
- Assurez-vous que les gouttières et les tuyaux de descente sont exempts de feuilles et d'autres débris.

### 2. Couper le câble chauffant à la longueur voulue

- Lors de l'installation du câble chauffant, NE PAS :
  - Tirez sur les bords tranchants
  - Utiliser une force de traction excessive
  - Pliage, écrasement ou étirement du câble chauffant
  - Marcher sur le câble chauffant ou l'installer à un endroit où l'on peut marcher dessus.
  - Recouvrir le câble chauffant avec des matériaux de toiture
  - Tenter de raccourcir ou de réparer un câble chauffant endommagé
  - Appliquer l'époxy ou l'adhésif directement sur la gaine du câble chauffant.
- Les boucles d'égouttement sont importantes et couramment utilisées au point de raccordement à l'électricité. Le cordon d'alimentation non chauffé doit être muni d'une boucle d'égouttement avant d'être connecté à l'alimentation. La boucle d'égouttement permet à l'eau qui coule ou tombe de s'égoutter librement et de ne pas s'écouler dans le boîtier électrique. Les gouttières doivent pendre plus bas que l'alimentation électrique. (Voir l'exemple à la page 9.)
- Lorsque vous positionnez le câble chauffant sur le toit, évitez de le plier plus serré qu'un rayon de 1/2". Le câble chauffant ne se plie pas bien sur un plan plat. Forcer une telle courbure peut endommager le câble chauffant. Laissez un minimum de 1 pied de câble chauffant supplémentaire pour la connexion à l'alimentation. Le câble chauffant autorégulant Heat-Line peut être coupé à la longueur voulue sans que sa puissance calorifique par pied n'en soit affectée.

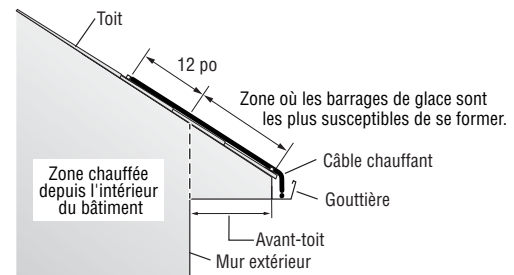
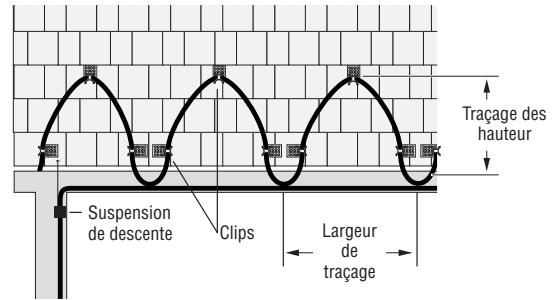


- Protéger les extrémités du câble chauffant de l'humidité ou des dommages mécaniques si elles sont exposées avant le raccordement.

### 3. Positionner et fixer le câble chauffant.

#### Sur les toits en bardeaux

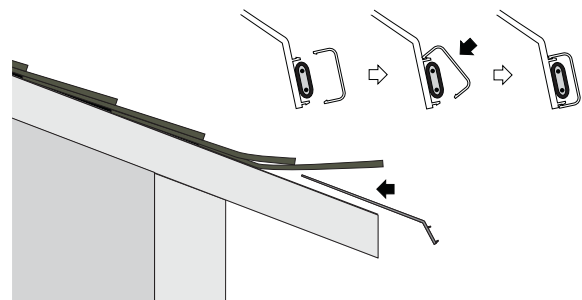
- Bouclez le câble chauffant sur la zone de débordement du toit. Il s'agit de la partie qui dépasse le mur du bâtiment. Faites passer le bas de chaque boucle de câble chauffant par-dessus le bord du toit et, à l'aide d'un collier de serrage résistant aux UV, relier le bas de chaque boucle au câble qui passe dans la gouttière afin d'assurer un canal d'évacuation du toit vers la gouttière et le tuyau de descente. Le câble qui passe dans la gouttière doit rester contre le fond de la gouttière. En l'absence de gouttières et de tuyaux de descente, faites passer la boucle du câble chauffant par-dessus le bord du toit sur environ 2 à 3 pouces. Prolongez le haut de chaque boucle de câble chauffant d'environ 12 pouces au-delà de l'endroit où le mur rejoint le toit. Pour les installations de bardeaux standard, Heat-Line recommande un espacement de 24 pouces entre les clips le long du bord du toit. Pour les informations relatives à l'espacement et à la disposition, voir la section "Conception du câble chauffant" (tableaux 5a, 5c).



- Utilisez les clips de toit Heat-Line PLD-RC pour fixer le câble chauffant à la surface du toit. Un paquet de clips de toit PLD-RC contient 10 clips pour environ 7 pieds linéaires de bord de toit. Pour les toits plats, le câble chauffant peut être espacé en fonction des besoins pour créer des chemins d'eau de fonte. Utilisez des clips de toit situés à des intervalles de 3 à 5 pieds pour fixer le câble au toit. Les attaches de toit peuvent être fixées aux toits en bardeaux, en bardeaux de fente ou en métal à l'aide de clous ou de vis, et ou des adhésifs. (Voir les instructions d'installation du Heat-Line PLD-RC pour plus de détails). Scellez les trous de clous ou de vis, si nécessaire, avant d'installer le câble chauffant dans les attaches du toit.
- Une barrière (système de rétention de la neige ou garde-neige) peut être placée sur le toit au-dessus du câble chauffant. Cela permet d'éviter d'endommager le câble chauffant en cas de glissement de neige ou de glace. Ne prolongez pas le câble chauffant au-dessus de la barrière à neige, car la glace ou la neige glissante pourrait endommager le câble chauffant.

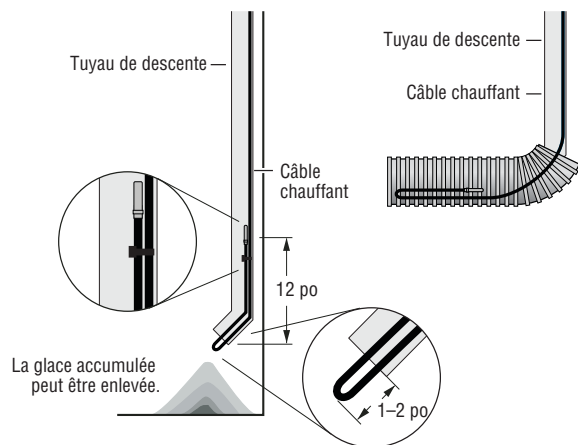
#### Sur les toits avec EDGE-CUTTER

- Procéder à l'installation du solin EDGE-CUTTER uniquement, NE PAS installer les capuchons de canaux avant la fin de l'installation. Une fois que les capuchons des canaux sont installés, ils ne peuvent pas être enlevés. (Voir les instructions d'installation du Heat-Line EDGE-CUTTER pour des détails d'installation plus spécifiques). Installer le solin EDGE-CUTTER sur le support de toiture à l'aide de vis/clous, d'adhésifs flexibles ou des deux. Les trous de montage peuvent être installés pour recevoir des vis/clous. N'installez pas de fixations ou de trous de montage à moins d'un demi-pouce du bord d'arrimage. Laissez un espacement de 1/4" entre les solins pour permettre la dilatation et la contraction de l'aluminium. Positionner le capuchon du canal en commençant par l'embout supérieur, puis l'emboîter sur l'embout inférieur.



**Dans les gouttières et les tuyaux de descente**

- Faites passer le câble chauffant le long des gouttières et dans les tuyaux de descente, en le faisant passer sous la ligne de gel. Il n'est pas nécessaire de fixer le câble au fond de la gouttière, sauf si le câble est installé dans des zones de vents extrêmes. Si une fixation est nécessaire, utiliser les clips de toit Heat-Line PLD-RC à l'intérieur de la gouttière. Enroulez le câble chauffant dans les descentes d'eau pluviale si nécessaire pour créer un chemin d'eau de fonte approprié. En fonction de l'emplacement de la gouttière, le câble chauffant peut être amené à descendre et remonter. Heat-Line recommande de protéger toutes les descentes d'eau pluviale sur toute leur longueur. Utilisez le kit de suspension de descente Heat-Line PLD-RDK pour soutenir tous les câbles chauffants à l'intérieur du tuyau de descente. (Voir les instructions d'installation du kit de suspension de descente Heat-Line PLD-RDK pour plus de détails).
- Utiliser les suspensions de descente de gouttière Heat-Line PLD-RDK pour protéger le câble chauffant de l'effilochage et des dommages causés par les arêtes vives, et pour fournir une diminution de traction.



- Si nécessaire, utilisez les clips de toit Heat-Line PLD-RC pour acheminer le câble chauffant dans et hors de la gouttière de manière à éviter l'abrasion du câble. Protéger tous les câbles qui dépassent l'ouverture inférieure du tuyau de descente. Pour une protection mécanique supplémentaire du câble chauffant autour ou sur des bords abrasifs, Heat-Line propose la protection de câble PLD-CG.

**4. Installer l'embout d'extrémité du câble chauffant et le branchement électrique.**

- À l'aide d'un mégohmmètre, tester chaque circuit avant d'installer le dispositif de mise à la terre de la connexion électrique, conformément aux instructions de la section "Essais et entretien des câbles chauffants".
- Installer tous les embouts d'extrémité et les connexions électrique avant de brancher l'appareil.
- Suivez les instructions d'installation du kit HTLN-GFC-KIT-240 à partir de la page 10.
- Utilisez uniquement des prises étanches approuvées pour les emplacements humides lors de l'installation du HTLN-GFC-KIT-240 avec le Heat-Line HTLN. Le câble chauffant de la série B est utilisé dans les endroits humides ou pour les applications de dégivrage des toits et des gouttières.

**5. Identifier l'installation**

- Ce kit comprend deux étiquettes indiquant la présence d'équipements électriques de déglacage et de fonte de la neige sur les toits et les gouttières. Une étiquette doit être apposée sur le couvercle de la prise électrique et l'autre sur le disjoncteur. Les deux étiquettes doivent être clairement visibles.

**6. Vérifier l'installation**

- Avant la mise sous tension, vérifiez que le câble chauffant n'est pas endommagé mécaniquement (coupures, pincés, etc.).
- Inspecter visuellement toutes les composantes.

**7. Tester la protection contre les défauts de mise à la terre**

- Vérifiez que le dispositif de mise à la terre HTLN-GFC-KIT-240 fonctionne correctement, conformément aux instructions de la section "Test et entretien du câble chauffant".

**PROTECTION ÉLECTRIQUE**

Pour déterminer la longueur maximale du câble chauffant autorisée par circuit pour un calibre de disjoncteur spécifique, se reporter au tableau 6.

Le kit HTLN-GFC-KIT-240 intègre un dispositif de protection contre les défauts de mise à la terre de 30 mA.

Ce kit fournit une protection contre les défauts à la terre pour l'équipement uniquement et ne protège pas les personnes contre les risques d'électrocution.

Ne pas utiliser de rallonge. Branchez l'appareil directement dans la prise de courant.

**Remarque :** Le NEC et le CEC exigent une protection contre les défauts à la terre pour les applications de câbles chauffants de toit et de gouttière.

**Tableau 6. Longueur maximale du câble chauffant pour le dégivrage des toits et des gouttières, les descentes d'eau et les drains en cas d'installation avec le HTLN-GFC-KIT-240**

Type de câble chauffant	Ampacité maximale	Longueur maximale
Série HTLN ou 2700 5 W/pi @50°F (10°C) 240V	15 A	240 pi

Remarque : le dimensionnement des disjoncteurs est basé sur les normes CEC et NEC.

**TEST ET MAINTENANCE DES CÂBLES CHAUFFANTS**

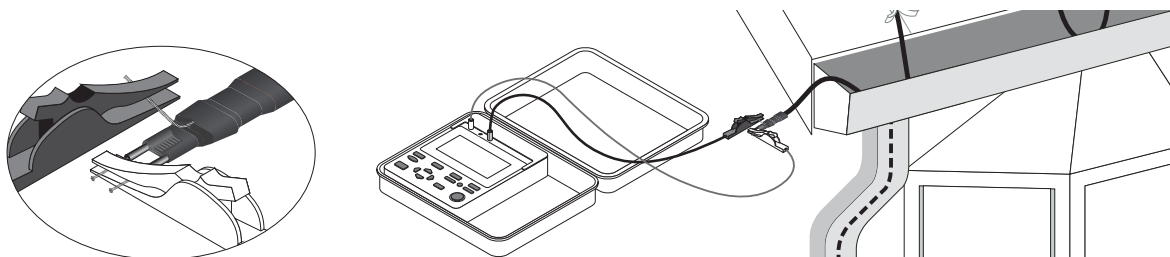
Avant d'installer le dispositif de mise à la terre et après avoir installé l'embout d'extrémité, utiliser un mégohmmètre 2500 Vdc (Megger) pour tester le circuit du câble chauffant. Mesurez la résistance d'isolement entre les fils conducteurs du câble chauffant et la tresse de mise à la terre. Si les relevés sont inférieurs à 1000 mégohms, vérifiez que les câbles chauffants ne sont pas endommagés et que les composants sont correctement installés.

Si des dommages physiques sont constatés, le circuit complet doit être retiré et remplacé par un nouveau câble chauffant.

Pour vérifier que le circuit de mise à la terre fonctionne, testez-le avant chaque utilisation. Appuyez sur le bouton de test. Le témoin lumineux doit s'éteindre.

Appuyez ensuite sur le bouton de réinitialisation. Si le voyant s'allume à nouveau, l'appareil fonctionne correctement. N'utilisez pas l'appareil si le voyant ne s'allume pas lorsque l'appareil est réinitialisé ou si le voyant reste allumé lorsque l'on appuie sur le bouton de test.

Testez le fonctionnement du HTLN-GFC-KIT-240 avant chaque saison hivernale ou plus souvent si le code local l'exige.





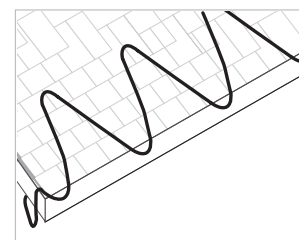
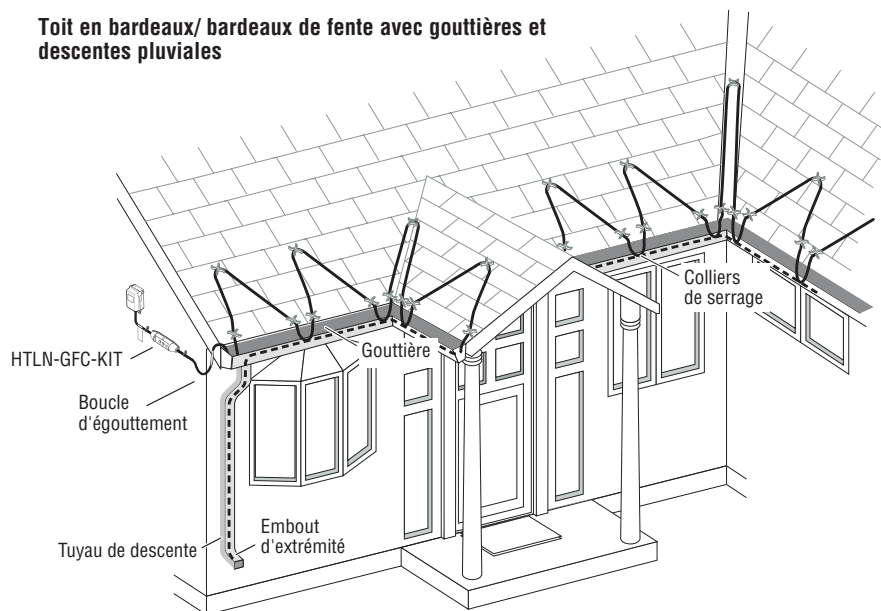
**Tableau 7. Données relatives au câble chauffant - Série HTLN ou 2700 pour le dégivrage des toits et des gouttières uniquement en cas d'installation avec le KIT-240 HTLN-GFC**

Type de câble chauffant	HTLN-5-240R ou 2705-21R00	HTLN-5-240T ou 2705-21T00
Tension (V)	240	240
Densité en watts à 10°C [50°F] (W/pi)	5	5
Matériau de la gaine extérieure	Polyoléfine modifiée	Fluoropolymère
Couleur de la gaine extérieure	Noir	Noir
Poids (lb)par 100 pieds	10	10
Température minimale d'installation (°F(°C))	0 (-18)	0 (-18)
Température d'exposition maximale (°F(°C))	150°F (65°C)	150°F (65°C)
Environnement	Endroits humides ou secs, zones ordinaires (non dangereuses).	Endroits humides ou secs, zones ordinaires (non dangereuses).

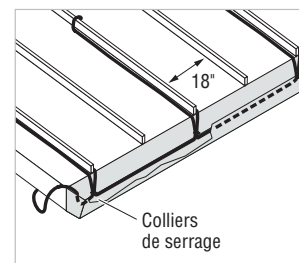
**Remarque :**

- Dans tous les cas, acheminez et fixez le câble chauffant afin d'éviter tout dommage mécanique.
- Ne pas immerger le branchement électrique. Il est préférable de placer le branchement électrique dans un endroit protégé de la pluie ou de la neige.

**Toit en bardeaux/ bardeaux de fente avec gouttières et descentes pluviales**

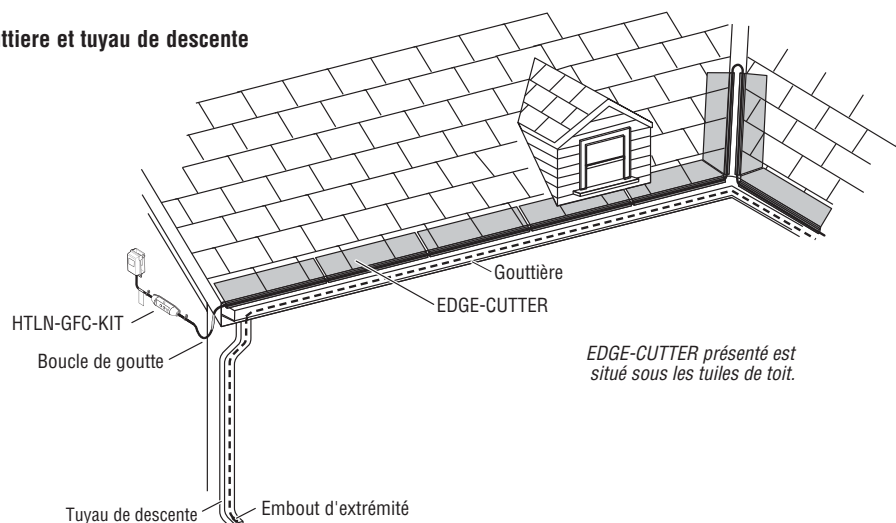


**Toits sans gouttières (Extension de toit)**



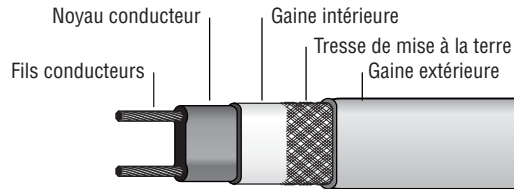
**Joints debout**

**Toit avec EDGE-CUTTER , gouttière et tuyau de descente**

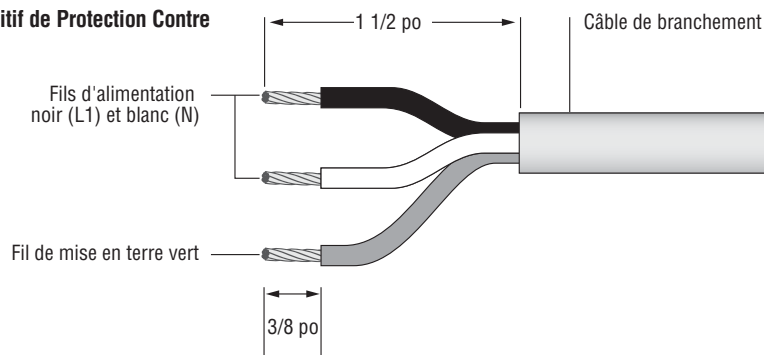


*EDGE-CUTTER présenté est situé sous les tuiles de toit.*

**Câble Chauffan Autorégulant**



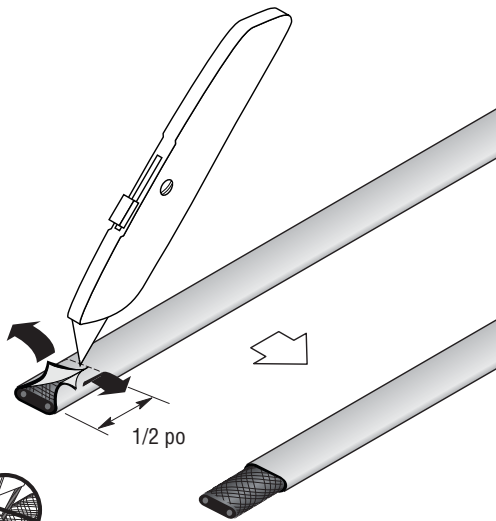
**Extrémité Dénudée du Dispositif de Protection Contre les Défaut de Mise à la Terre**



**HTLN-GFC-KIT-240 Embout d'extrémité**

**1**

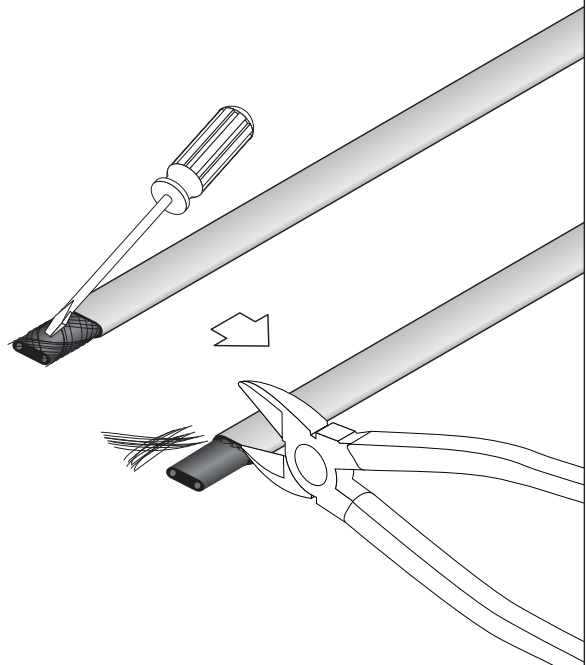
- Couper l'extrémité du câble chauffant au carré.
- Dénuder la gaine extérieure à 1/2 pouce de l'extrémité du câble chauffant.



Ne pas couper ou endommager la tresse de mise à la terre ou la gaine intérieure

**2**

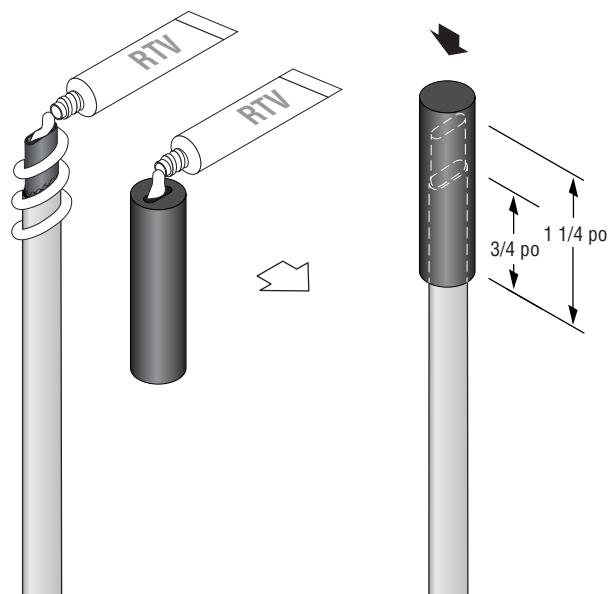
- Dérouler et couper la tresse de masse jusqu'à 1/2 pouce de l'extrémité du câble chauffant. Ne laisser qu'un demi-pouce de la gaine intérieure exposée.



3

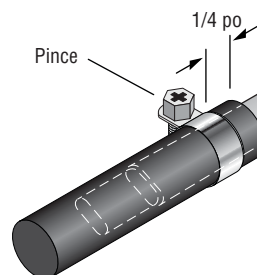
- Appliquer le mastic silicone RTV sur 1 pouce de l'extrémité du câble et dans l'embout d'extrémité.
- Glisser l'embout d'extrémité sur l'extrémité du câble

chauffant. Veillez à ce que le câble chauffant entre dans le capuchon d'extrémité sur une longueur de 1,5 pouce, y compris la gaine extérieure sur une longueur de 3,5 pouces.



4

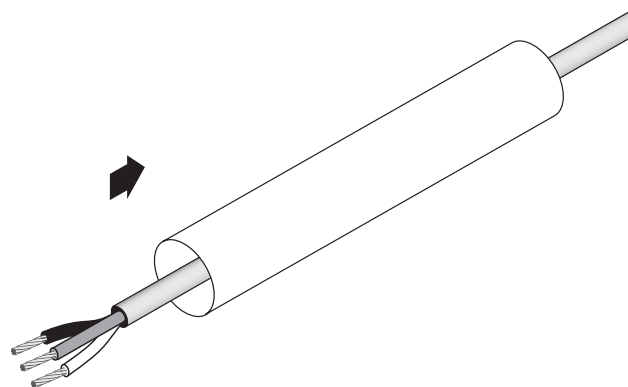
- Glisser le collier sur l'embout d'extrémité et le positionner à 1/4 de pouce du point d'entrée du câble chauffant. (Remarque : il peut être nécessaire de retirer complètement la vis afin de faire passer le collier sur l'embout d'extrémité, puis de la réinstaller).
- Serrer le collier jusqu'à ce que le joint d'extrémité se déforme et soit hermétiquement fermé contre le câble chauffant.



## HTLN-GFC-KIT-240 Raccordement électrique

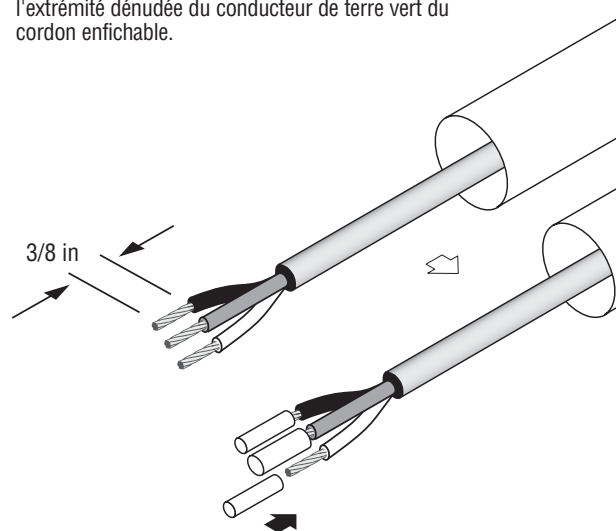
1

- Faites glisser le tube thermorétractable de 8 pouces de long et de 3/4 de pouce de diamètre, partie F, sur l'extrémité du cordon d'alimentation.



2

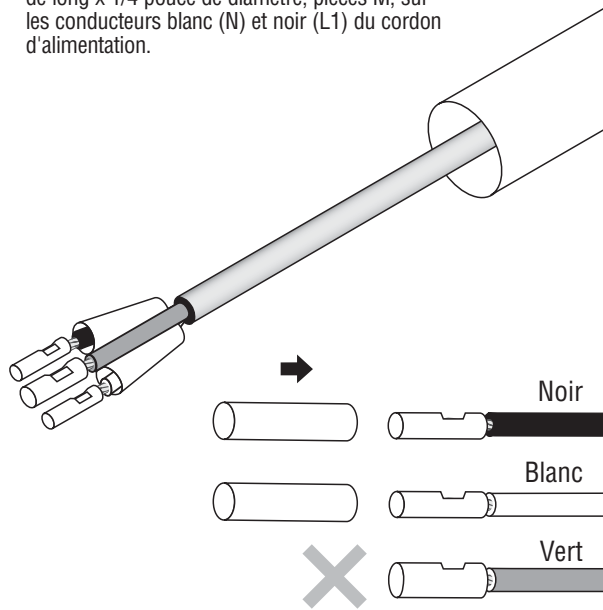
- Sertir les cosses non isolées 10-12 à 14-16 AWG, partie C, aux extrémités dénudées des conducteurs blanc (N) et noir (L1) du cordon enfichable.
- Sertir la cosse non isolée de 10-12 AWG, partie B, à l'extrémité dénudée du conducteur de terre vert du cordon enfichable.



**Remarque :** veillez à ce que le sertissage de la bonne taille soit appliqué aux bons conducteurs. Le conducteur de mise à la terre vert nécessite le sertissage le plus large de 10 à 12 AWG, partie B.

3

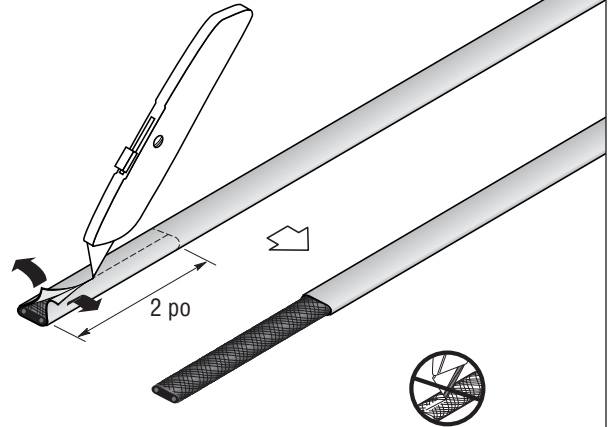
- Glisser les tubes thermorétractables de 1 1/2 pouce de long x 1/4 pouce de diamètre, pièces M, sur les conducteurs blanc (N) et noir (L1) du cordon d'alimentation.



**Remarque :** le conducteur de mise à la terre vert ne nécessite pas de gaine thermorétractable.

4

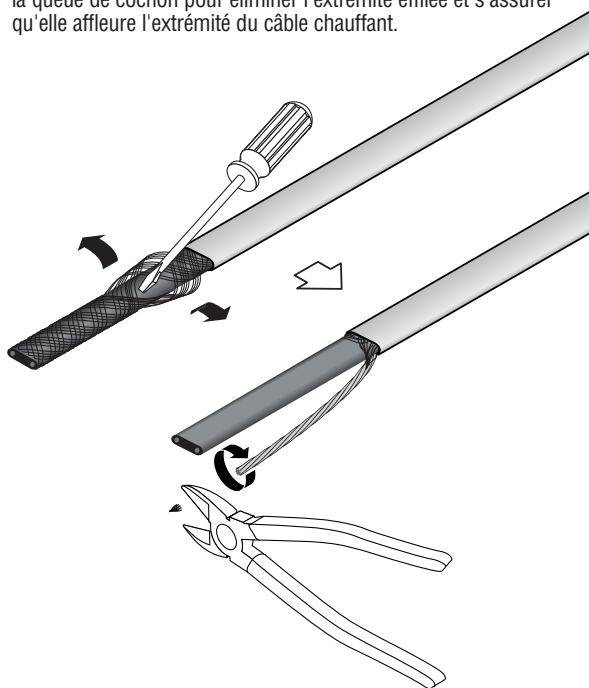
- Identifiez l'extrémité du câble chauffant et coupez-la à l'équerre.
- Mesurez 2 pouces à partir de l'extrémité du câble chauffant. Marquez légèrement le pourtour et le bas de la gaine extérieure. Veuillez à ne pas couper trop profondément.
- Après le marquage, plier légèrement le câble au niveau de la ligne de marquage pour aider la gaine à se séparer. Détachez et retirez la gaine extérieure comme indiqué.
- Ne pas couper ou endommager la tresse de mise en terre ou la gaine intérieure.



Ne pas couper ou endommager la tresse de mise à la terre ou la gaine intérieure

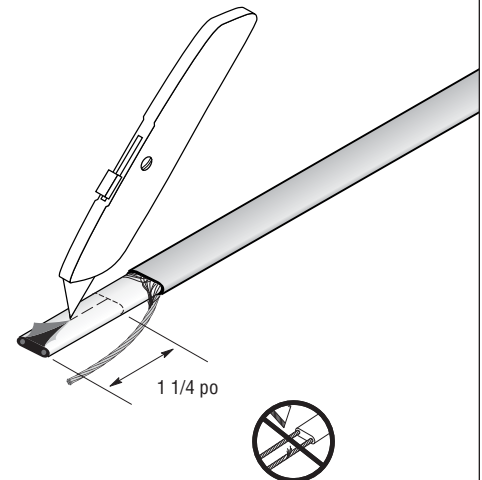
5

- Dérouler la tresse de mise à la terre pour exposer la gaine intérieure.
- Torsadez la tresse de masse en une queue de cochon. Couper la queue de cochon pour éliminer l'extrémité effilée et s'assurer qu'elle affleure l'extrémité du câble chauffant.



6

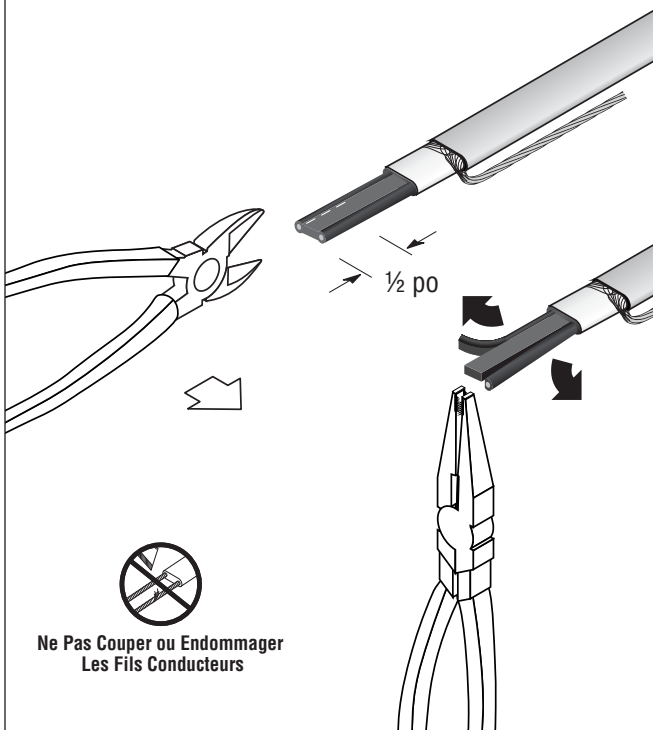
- Mesurez 1 1/4 pouce à partir de l'extrémité du câble chauffant. Marquez légèrement le pourtour et le bas de la gaine intérieure. Veuillez à ne pas couper trop profondément.
- Après le marquage, plier légèrement le câble au niveau de la ligne de marquage pour aider la gaine à se séparer.
- Détachez et retirez l'enveloppe intérieure comme indiqué.
- Veuillez à ce que la gaine intérieure reste sur 3/4 de pouce, recouvrant le noyau conducteur.



Ne Pas Couper ou Endommager Les Fils Conducteurs

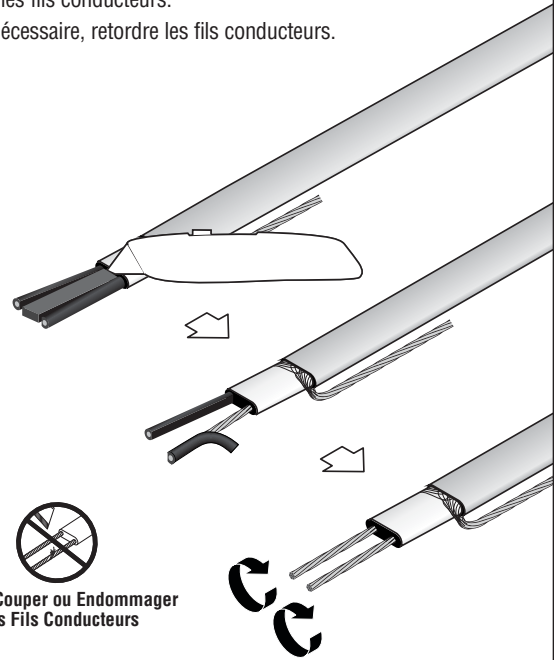
7

- Entaillez l'âme conductrice centrale entre les fils connecteurs et éloignez les de l'âme sur 1 1/4 pouce. Veillez à ne pas aller trop loin et à ne pas couper ou arracher les fils conducteurs.



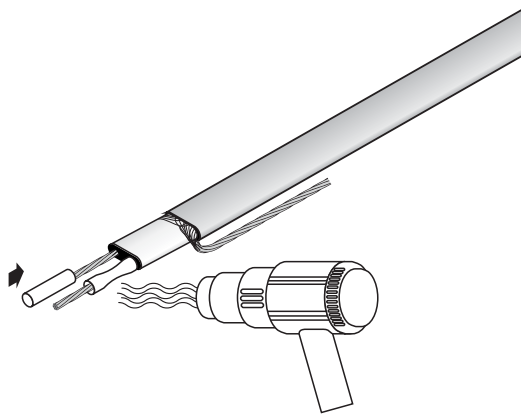
8

- Marquer l'âme conductrice intérieure entre les fils conducteurs, près de la gaine intérieure.
- Après l'incision, plier et casser délicatement le matériau central. Décoller et enlever le matériau de l'âme restant sur les fils conducteurs.
- Si nécessaire, retordre les fils conducteurs.



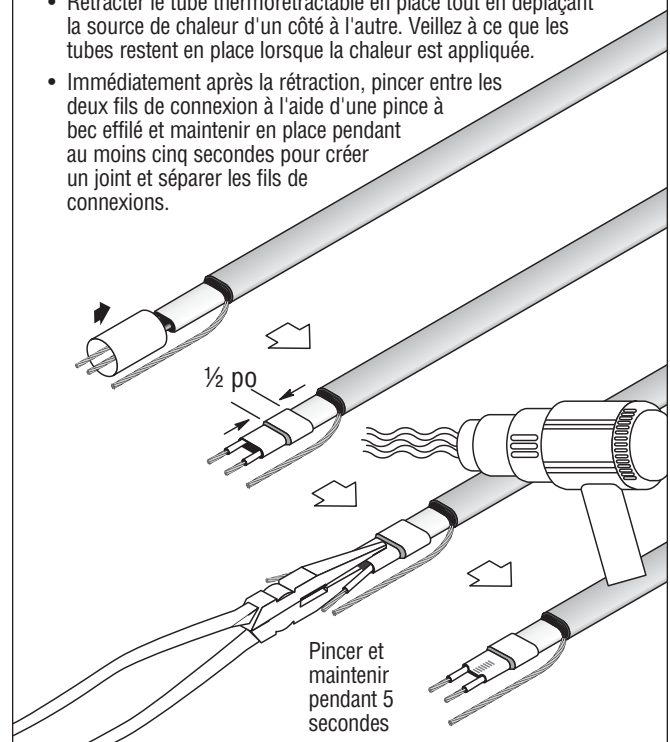
9

- Glisser les tubes thermorétractables de 1 pouce de long x 1/8 pouce de diamètre, pièces D, sur les fils conducteurs.
- Mettez la gaine thermorétractable en place tout en déplaçant la source de chaleur d'un côté à l'autre. Veillez à ce que les tubes restent bien serrés contre le reste de l'âme et de l'enveloppe intérieure.



10

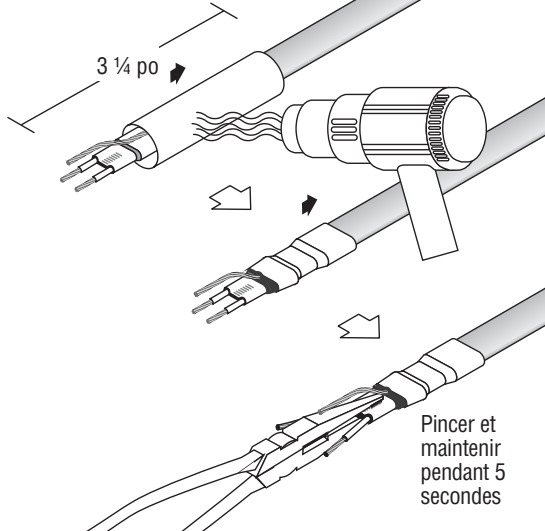
- Glisser le tube thermorétractable de 1 pouce de long et de 1/2 pouce de diamètre (pièce N) sur les fils conducteurs, en veillant à ce qu'il dépasse de 1/2 pouce la gaine intérieure.
- Rétracter le tube thermorétractable en place tout en déplaçant la source de chaleur d'un côté à l'autre. Veillez à ce que les tubes restent en place lorsque la chaleur est appliquée.
- Immédiatement après la rétraction, pincer entre les deux fils de connexion à l'aide d'une pince à bec effilé et maintenir en place pendant au moins cinq secondes pour créer un joint et séparer les fils de connexions.





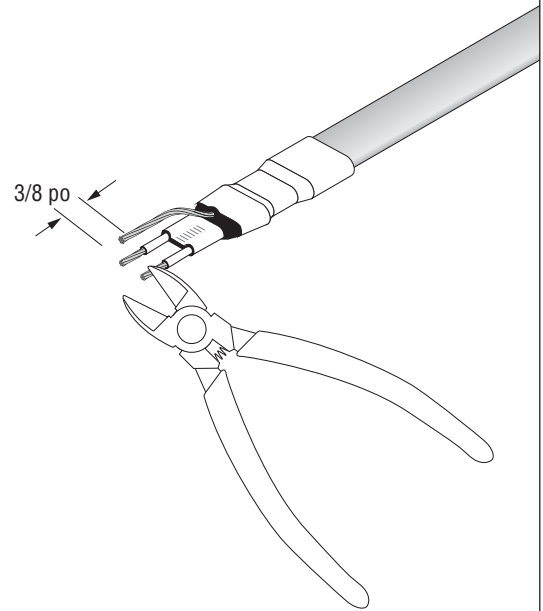
11

- Mesurez 3 1/4 pouces à partir de l'extrémité des fils conducteurs. Glissez le tube thermorétractable de 2 pouces de long x 1/2 pouce de diamètre, partie O, sur les fils conducteurs, en le positionnant jusqu'à la marque de 3 1/4 pouces.
- Mettez le tube thermorétractable en place tout en déplaçant la source de chaleur d'un côté à l'autre. Veillez à ce que le tube reste en place lorsque la chaleur est appliquée.
- Immédiatement après la rétraction, pincer entre les deux fils conducteurs à l'aide d'une pince à bec effilé et maintenir en place pendant au moins cinq secondes pour s'assurer que le scellement précédent reste complet.



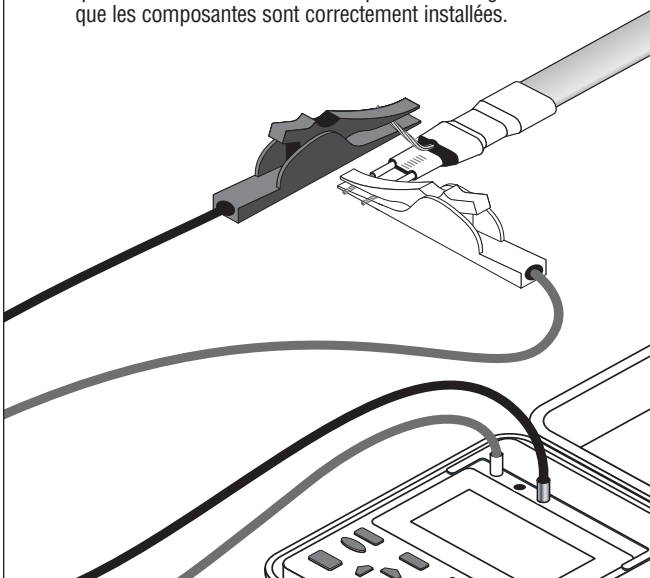
12

- Coupez les fils conducteurs à 3/8 de pouce, en vous assurant que chaque fil est de longueur égale et coupé au carré.



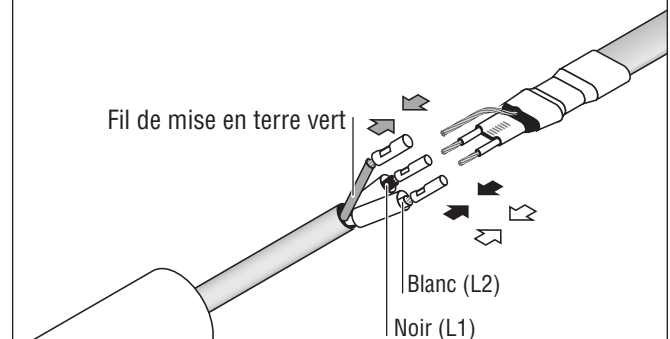
13

- Avant d'installer le dispositif de mise à la terre et après avoir installé l'embout d'extrémité, utilisez un mégohmmètre 2500 Vdc (Megger) pour tester le circuit du câble chauffant.
- Mesurez la résistance d'isolement entre les fils conducteurs du câble chauffant et la tresse de mise à la terre.
- Si les relevés sont inférieurs à 1000 mégohms, vérifiez que les câbles chauffants ne sont pas endommagés et que les composantes sont correctement installées.



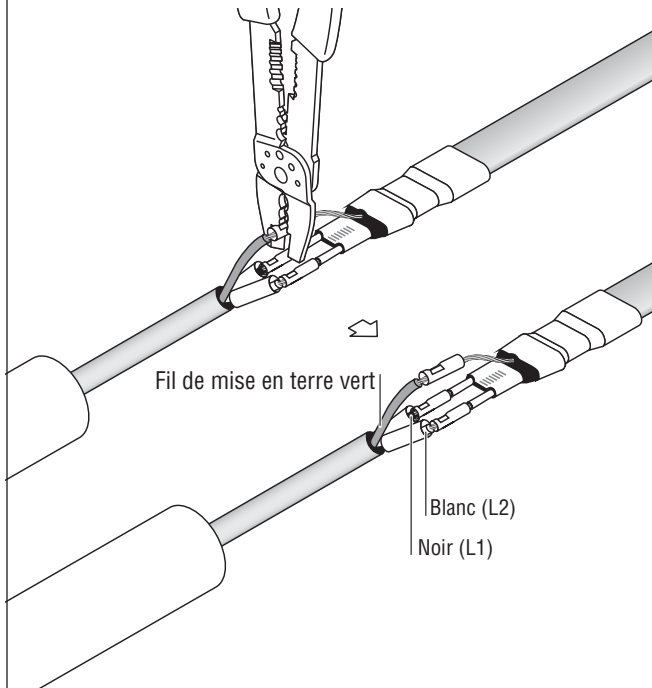
14

- Alignez le fil de mise à la terre vert avec la tresse de mise à la terre du câble chauffant, et les fils noir (L1) et blanc (L2) avec les fils conducteurs du câble chauffant.
- Le câble chauffant n'est pas soumis à une polarité spécifique. Les fils noir (L1) et blanc (L2) peuvent être connectés à l'un ou l'autre des fils conducteurs.



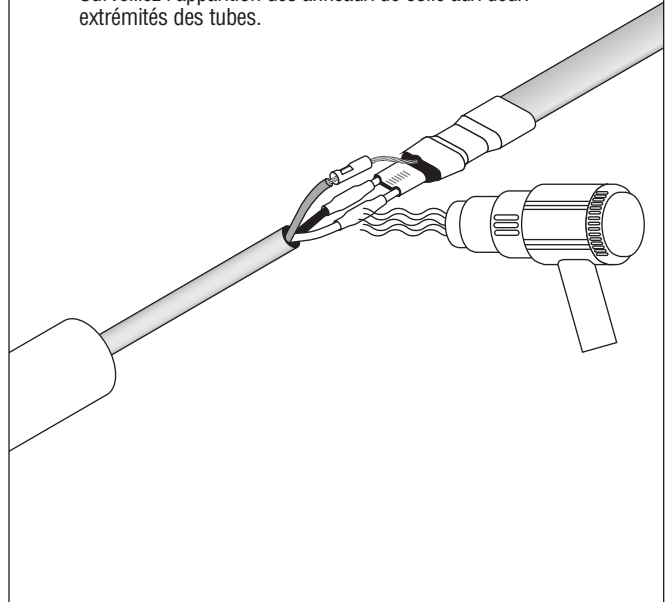
15

- Terminez le processus de sertissage en sertissant le cordon d'alimentation enfichable aux fils conducteurs du câble chauffant et à la tresse de mise à la terre.
- Assurez-vous que les sertissages soient bien connectés en tirant doucement dessus pour vérifier leur solidité.



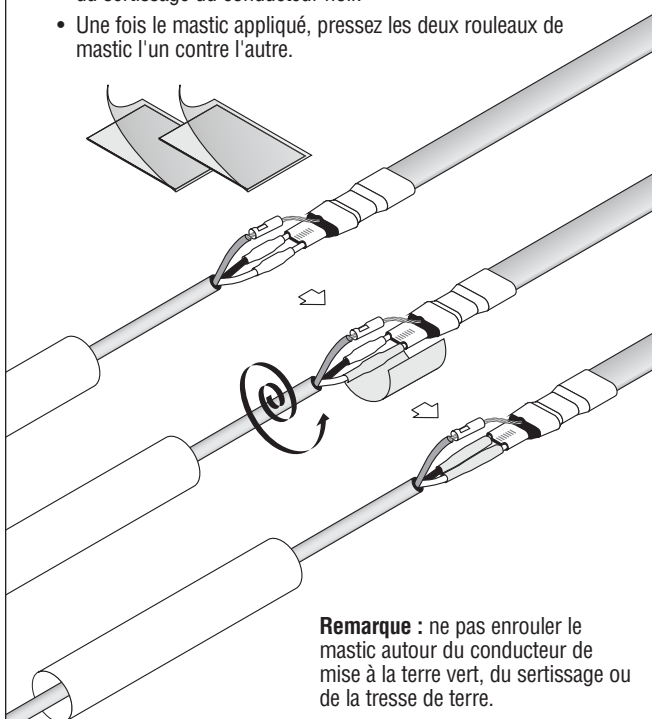
16

- Faire glisser les tubes thermorétractables de 1 1/2 pouce de long x 1/4 de pouce de diamètre, pièces M, le long des conducteurs blanc (L2) et noir (L1) jusqu'à ce qu'ils passent et soient centrés sur les sertissages.
- Mettez les tubes thermorétractables en place tout en déplaçant la source de chaleur d'un côté à l'autre. Veillez à ce que les tubes restent en place lorsque la chaleur est appliquée.
- Surveillez l'apparition des anneaux de colle aux deux extrémités des tubes.



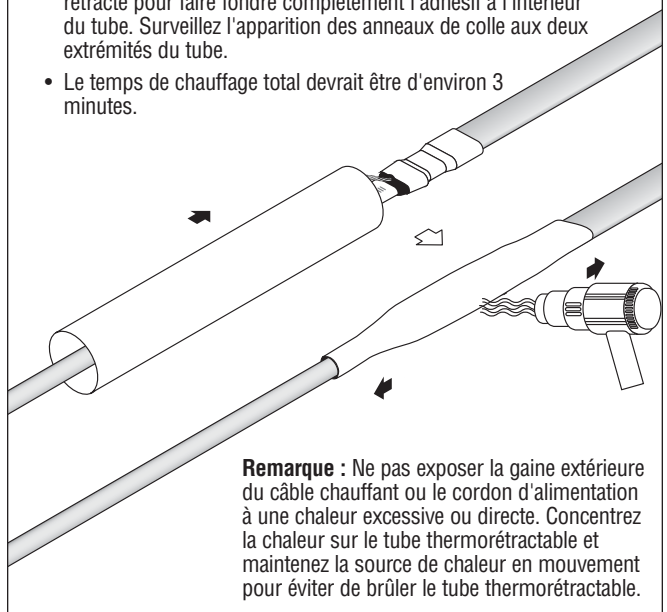
17

- Retirer le papier de protection du mastic, parties I.
- Centrez et enroulez une bande de mastic autour du sertissage du conducteur blanc. Répéter le même processus en enroulant la deuxième bande de mastic autour du sertissage du conducteur noir.
- Une fois le mastic appliqué, pressez les deux rouleaux de mastic l'un contre l'autre.



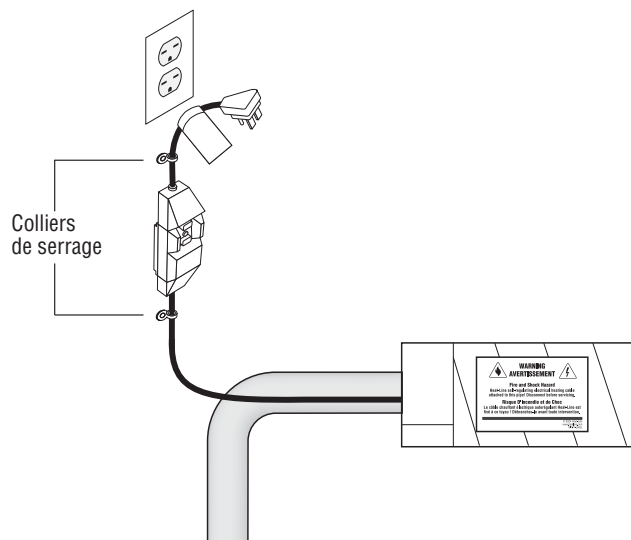
18

- Centrer le tube thermorétractable de 8 pouces de long et de 3/4 de pouce de diamètre sur la connexion électrique de l'épissure.
- Veillez à ce que la gaine thermorétractable s'étende sur le câble chauffant et le cordon d'alimentation de manière équivalente.
- Rétracter complètement le tube. Commencez par le milieu et progressez vers chaque extrémité. Veillez à ne pas emprisonner d'air dans le raccord.
- Il est important de continuer à chauffer une fois que le tube s'est rétracté pour faire fondre complètement l'adhésif à l'intérieur du tube. Surveillez l'apparition des anneaux de colle aux deux extrémités du tube.
- Le temps de chauffage total devrait être d'environ 3 minutes.



## Sécurisation du Dispositif de Défaut de la Mise en Terre

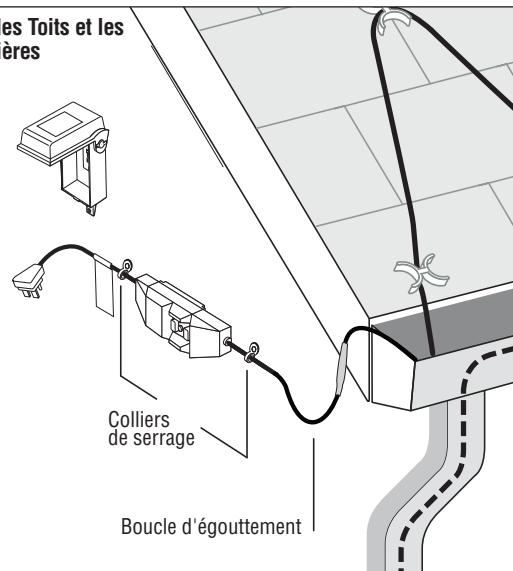
## 1A Pour la Protection Contre le Gel des Tuyaux



- Pour éviter d'endommager le dispositif de protection contre les défauts de la mise en terre et assurer une décharge de traction, utiliser des colliers de serrage pour fixer l'appareil au mur près de la prise, en veillant à ne pas endommager le cordon ou l'unité de mise à la terre.

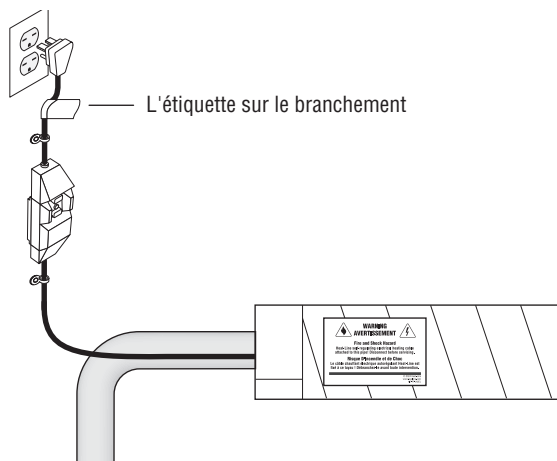
**Remarque :** les tuyaux doivent être entièrement isolés.

## 2A Pour les Toits et les Gouttières



- Pour éviter d'endommager le dispositif de protection contre les défauts de mise à la terre et pour réduire la tension, utilisez des serre-câbles pour fixer le dispositif au mur près de la prise.
- Inclure une boucle d'égouttement comme indiqué pour s'assurer que l'eau de fonte s'écoule du toit.
- Il est préférable de placer le boîtier dans un endroit protégé de la pluie ou de la neige.

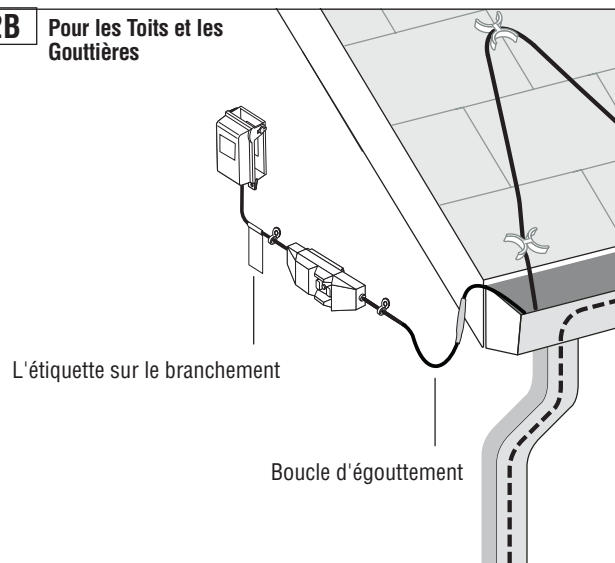
## 1B Pour la Protection Contre le Gel des Tuyaux



- Branchez le câble chauffant dans une prise de courant avec défaut de mise à la terre de 15 A, 240VCA.
- Assurez-vous que :
  - L'étiquette sur le branchement est bien visible.
  - Le voyant du dispositif de protection contre les défauts de mise à la terre est allumé.
  - La prise est correctement protégée contre les intempéries (si elle se trouve à l'extérieur).
  - Le dispositif de protection contre les défauts de mise à la terre et l'épissure de la connexion électrique ne seront pas submergés.

**Remarque :** le tuyau doit être entièrement isolé

## 2B Pour les Toits et les Gouttières



- Branchez le câble chauffant dans une prise de courant avec défaut de mise à la terre de 15 A, 240 Vca.
- Assurez-vous que :
  - L'étiquette sur le branchement est bien visible.
  - Le voyant du dispositif de protection contre les défauts de mise à la terre est allumé.
  - La prise est correctement protégée contre les intempéries (si elle se trouve à l'extérieur).
  - Le dispositif de protection contre les défauts de mise à la terre et l'épissure de la connexion électrique ne seront pas submergés.

## Garantie Limitée

Pendant les périodes et sous réserve des conditions énoncées ci-après. Heat-Line réparera ou remplacera auprès de l'utilisateur d'origine toute partie de votre HTLN-GFC-KIT-240. Le produit qui s'avère défectueux du point de vue des matériaux ou de la fabrication de Heat-Line. Contactez Heat-Line ou votre installateur pour bénéficier de la garantie.

À tout moment, Heat-Line aura et possèdera le droit exclusif et l'option de déterminer s'il faut réparer ou remplacer l'équipement, les pièces ou les composants défectueux.

**Les dommages dus à des événements naturels ou à des conditions indépendantes de la volonté de Heat-Line ne sont PAS COUVERTS PAR LA PRÉSENTE GARANTIE.**

**PÉRIODE DE GARANTIE STANDARD :** 2 ans à compter de la date d'achat.

**ACCESSOIRES, COMPOSANTS ET ÉLECTRONIQUE :** Non fabriqués par Heat-Line, ils ne sont garantis que dans le cadre de la garantie originale du fabricant.

**MAIN D'ŒUVRE, COÛTS, ETC. :** Heat-Line ne sera en AUCUN CAS responsable du coût de la main d'œuvre sur le terrain ou d'autres frais encourus par tout client lors de la dépose et/ou de la repose d'un produit Heat-Line, d'une pièce ou d'un composant de celui-ci.

### CETTE GARANTIE NE S'APPLIQUERA PAS :

- (a) aux défauts ou dysfonctionnements résultant d'une installation, d'une utilisation ou d'un entretien inadéquats de l'appareil, conformément aux instructions imprimées fournies,
- (b) aux défaillances résultant d'un abus, d'un accident ou d'une négligence,
- (c) aux services d'entretien normal et
- (d) aux pièces qui ne sont pas utilisées conformément aux codes locaux applicables, aux ordonnances et aux bonnes pratiques commerciales;
- (e) si l'appareil est déplacé de son lieu d'installation d'origine ou
- (f) si l'unité est utilisée à des fins autres que celles pour lesquelles elle a été conçue et fabriquée,
- (g) au dispositif de mise à la terre intégral et à l'électronique correspondante.

**L'AMÉLIORATION DES PRODUITS :** Heat-Line se réserve le droit de modifier ou d'améliorer ses produits ou tout composant de ceux-ci sans être obligé de fournir un tel changement ou une telle amélioration pour les unités vendues et/ou expédiées avant un tel changement ou une telle amélioration.

**LES EXCLUSIONS DE GARANTIE :** Pour tout produit Heat-Line après l'expiration de la période de garantie qui lui est applicable comme indiqué ci-dessus. Il n'y aura aucune garantie, y compris toute garantie implicite de qualité marchande ou d'adéquation à un usage particulier. Aucune garantie ou déclaration faite à tout moment par un représentant de Heat-Line ne modifiera ou n'élargira les dispositions des présentes.

**LIMITATION DE LA RESPONSABILITÉ :** En aucun cas Heat-Line ne sera responsable des dommages consécutifs, accessoires ou spéciaux résultant de ou liés de quelque manière que ce soit à un produit Heat-Line ou à des pièces de celui-ci. En l'absence d'une preuve appropriée de la date d'achat, la date d'entrée en vigueur de cette garantie sera basée sur la date de fabrication plus 90 jours.

### Heat-Line Un Système de Protection Contre le Gel

1095 Green Lake Road  
Algonquin Highlands, ON Canada  
KOM 1S0

Fr : 1 844 584-5474

Tel : 1 705 754-4545

1 800 584-4944

info.fr@heatline.com / info@heatline.com

www.fr.heatline.com / www.heatline.com

Heat-Line et EDGE-CUTTER sont des marques enregistrées de la société de Heat-Line

**Important :** Toutes les informations, y compris les illustrations, sont considérées comme fiables. Cependant, les utilisateurs, doivent évaluer indépendamment l'adéquation de chaque produit à leur application particulière. Heat-Line, une division de Christopher MacLean Ltée., ne donne aucune garantie quant à l'exactitude ou à l'exhaustivité des informations et décline toute responsabilité quant à leur utilisation. Les seules obligations de Heat-Line sont celles énoncées dans les conditions générales de vente de Heat-Line pour ce produit. Et en aucun cas Heat-Line ne sera responsable des dommages accessoires, indirects ou consécutifs résultant de la vente, de la revente, de l'utilisation, ou une mauvaise utilisation de produit. Les spécifications peuvent être modifiées sans préavis. De plus, Heat-Line se réserve le droit d'apporter des modifications – sans notification à l'acheteur – au traitement ou aux matériaux qui n'affectent pas la conformité aux spécifications applicables.