

PLD-RDK

Kit de Suspension et Fixation des Câbles Chauffants Heat-Line pour Descente de Gouttière

Applications pour les Toits et les Gouttières

Instructions d'Installation

Description

Le kit de suspension pour descente de gouttière PLD-RDK est destiné à être utilisé avec les câbles chauffants autorégulants Heat-Line Paladin et les câbles chauffants coupés à la longueur "Cut-to-Length". Des supports de suspension de descente doivent être utilisés pour fixer et protéger le câble chauffant à l'endroit où il entre dans la descente. Suivez attentivement ces instructions pour garantir une installation correcte.

N'utilisez pas d'autres matériels ou techniques susceptibles d'endommager le câble chauffant et de provoquer des problèmes électriques, des incendies et/ou de mauvaises performances.

Le kit PLD-RDK contient du matériel pour une entrée de tuyau de descente. Dans les applications où le câble chauffant entre et sort par le même tuyau de descente, 2 suspensions de tuyaux de descente seront nécessaires.

Approvals



Table des Matières

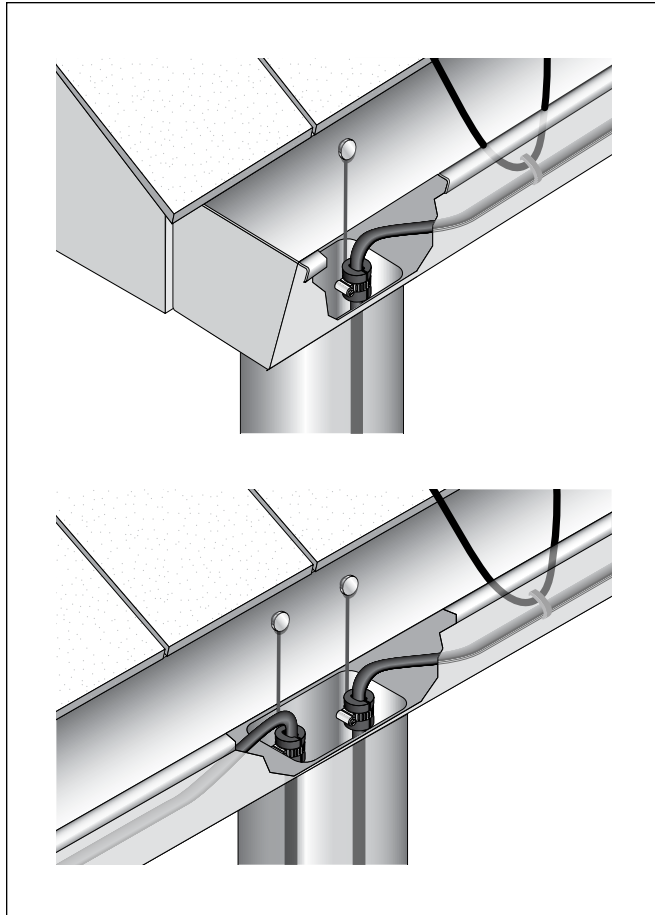
Description	1
Contenu du Kit	1
Avertissements	1
Dimensions	2
Installation sur Toit Standard	2
Installation	3

Outils Nécessaires

- Marteau ou tournevis pour la fixation
- Tournevis à fente

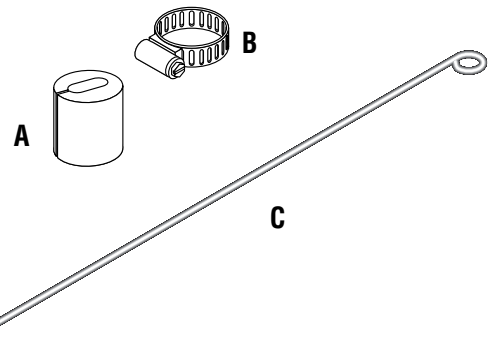
Matériel Supplémentaire Requis (mais non fourni)

- Fixation (clou ou vis)



Contenu du Kit

Article	Qté	Description
A	1	Passe-fil fendu
B	1	Collier de serrage
C	1	Crochet de suspension



⚠ AVERTISSEMENT:

Instructions et règles de sécurité importantes pour une installation et un fonctionnement sécuritaire

- Lisez attentivement ces règles et instructions. Le non-respect de ces règles et instructions peut entraîner des blessures corporelles graves et/ou des dommages matériels.
- Vérifiez les codes locaux de construction et d'électricité avant de procéder à l'installation. Vous devez vous conformer à leurs règles.
- Une protection de l'équipement contre les défauts à la terre doit être utilisée sur chaque circuit de dérivation du

câble chauffant afin de minimiser le risque d'incendie dû à des arcs électriques soutenus si le câble chauffant est endommagé ou mal entretenu. Il est recommandé d'utiliser un câble chauffant en acier inoxydable, et se conformer aux exigences des codes électriques nationaux.

- Des câbles chauffants endommagés peuvent provoquer des arcs électriques ou un incendie. Ne pas mettre sous tension les câbles chauffants endommagés. Réparer ou remplacer les câbles chauffants endommagés avant de les mettre sous tension.

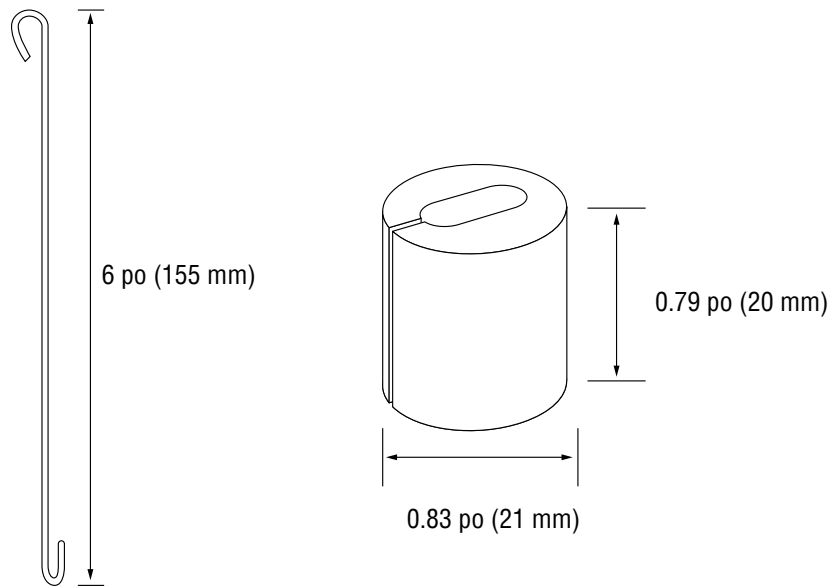
E. Les homologations et les performances des composants sont basées sur l'utilisation des pièces spécifiées uniquement. Ne pas remplacer les pièces.

F. Laisser ces instructions d'installation à l'utilisateur pour référence ultérieure.

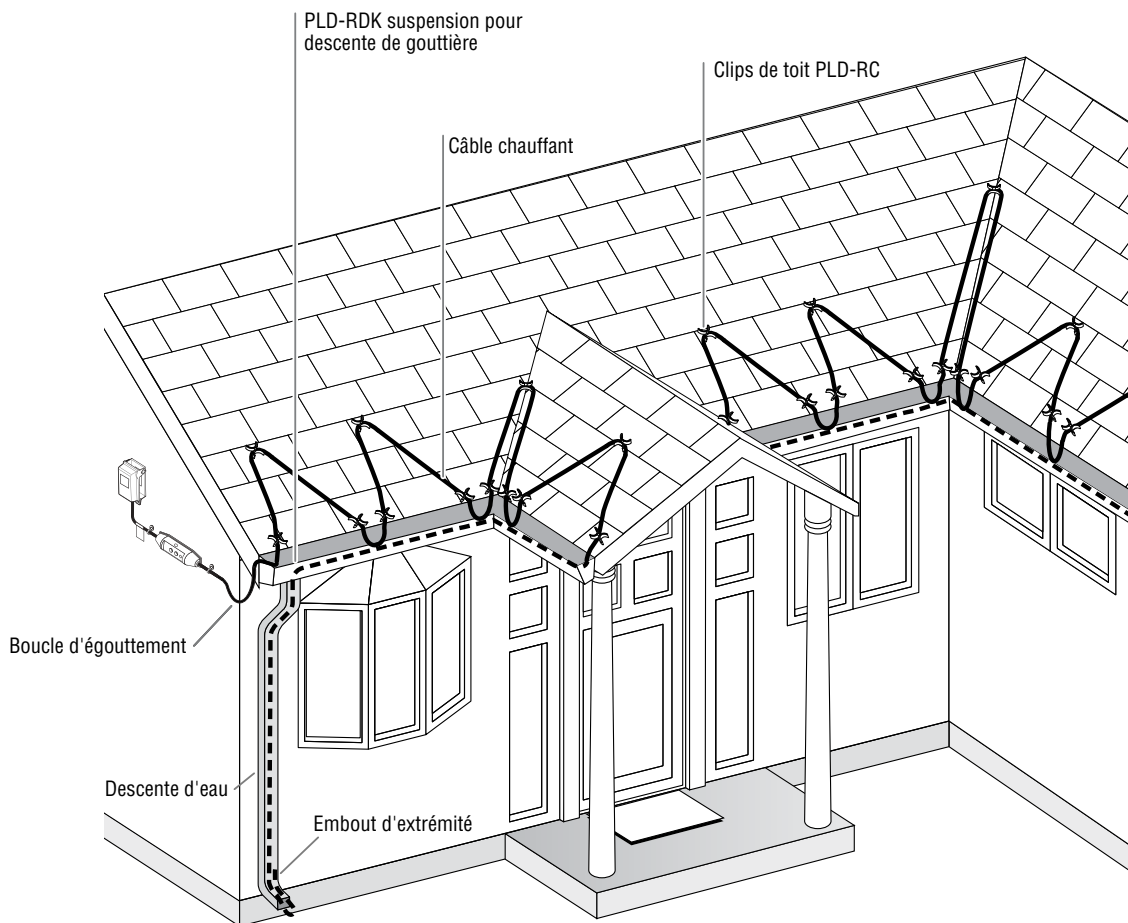
G. Pour toute question supplémentaire concernant l'installation, l'assistance ou les pièces de rechange, contacter Heat-Line au (800) 584-4944.

LORSQUE VOUS EFFECTUEZ DES TRAVAUX OU DES RÉPARATIONS SUR VOTRE TOIT, VEILLEZ À METTRE HORS TENSION VOTRE SYSTÈME DE CÂBLES CHAUFFANTS.

Dimensions du Kit PLD-RDK

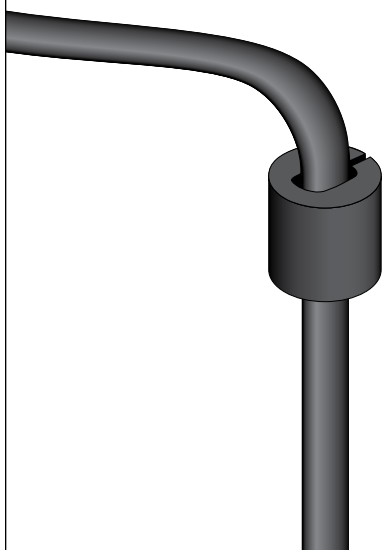


Installation sur Toit Standard



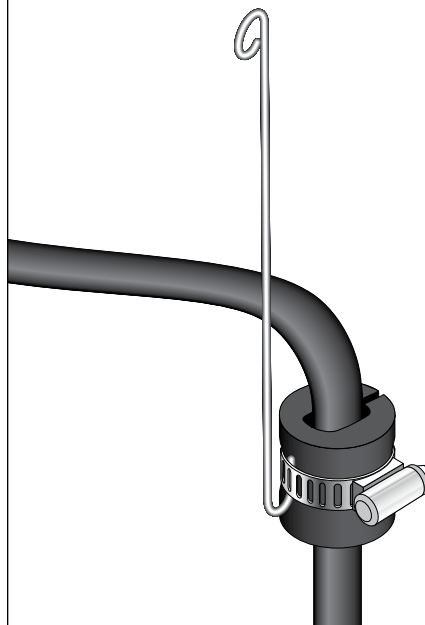
1

- Placez l'œillet fendu autour du câble chauffant à l'endroit désigné pour l'installation de la suspension de la descente de gouttière.



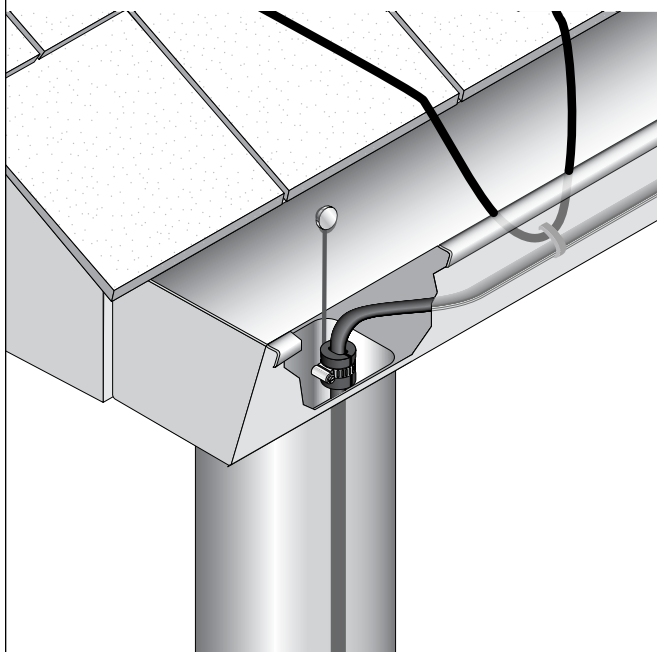
2

- L'attache est conçu avec un coude en forme de U à une extrémité et un coude en forme de boucle à l'autre extrémité. Positionnez l'extrémité en forme de U du support au centre de l'œillet. Faites glisser la pince, en l'alignant sur la boucle du support. Serrer fermement la pince pour s'assurer que l'attache et le câble sont bien en place.



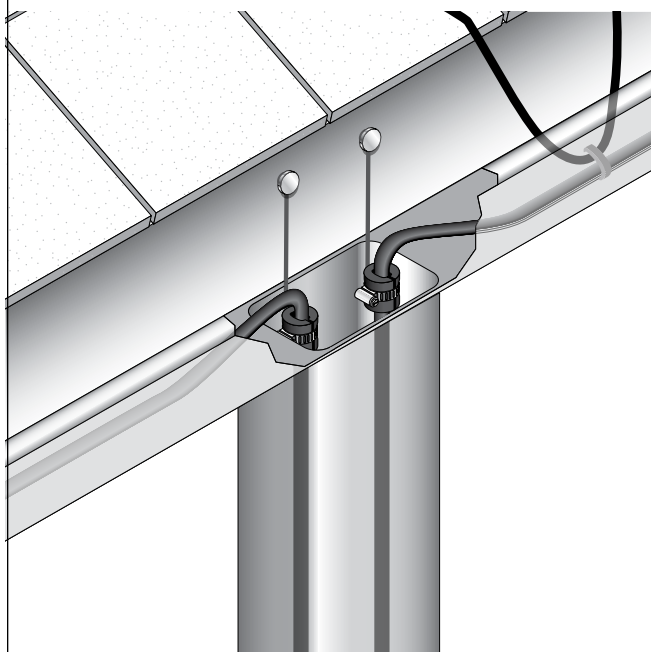
3

- Fixez l'ensemble de la suspension au toit en utilisant un clou de toiture ou une vis à travers l'extrémité en boucle de la suspension.



4

- Pour les installations nécessitant deux kits de suspension, répéter les étapes 1 à 3 pour le câble chauffant opposé.



Heat-Line

Un Système de Protection Contre le Gel

1095 Green Lake Road
Algonquin Highlands, ON Canada
KOM 1S0

Fr : 1 844 584-5474

Tel : 1 705 754-4545

1 800 584-4944

[info.fr@heatline.com](mailto:info@heatline.com) / info@heatline.com

www.fr.heatline.com / www.heatline.com

Heat-Line et Paladin sont des marques enregistrées de la société de Heat-Line.

Important : Toutes les renseignements, y compris les illustrations, sont considérées fiables. L'utilisateur néanmoins, évaluerait de façon indépendante la pertinence de chaque produit pour l'application particulière. Heat-Line, division de Christopher MacLean Ltée, fait aucune garantie pour la précision ou l'état complet des informations et nier toutes responsabilités, pour l'usage. Les seules obligations de Heat-Line sont ceux dans les termes standard de Heat-Line et les conditions de vente pour ce produit et va en aucun cas faire Heat-Line responsable pour chacun des dommages accessoires, indirects, ou importants émanant de la vente, la revente, utilisent ou le mauvais usage de produits. Les spécifications sont soumises au changement sans préavis. En plus Heat-Line réserve le droit de faire des changements sans notification à l'Acheteur – au traitement ou au matériel qui n'affecte pas la conformité à toute spécification applicable.